

ERGA

Pompa cyrkulacyjna sterowana elektronicznie



PRZEZNACZENIE

Pompa ERGA przeznaczona jest do zapewnienia obiegu ciepłej wody użytkowej. Jej działanie pozwala na otrzymanie ciepłej wody zaraz po odkręceniu kranu, zapewniając komfort cieplny oraz niższe zużycie wody i energii.

ZAKRES UŻYTKOWANIA

Wydajność	do 0,9 m ³ /h
Wysokość podnoszenia	do 1,1 m
Ciśnienie robocze	1,0 MPa
Średnica przyłączy	1/2"
Temperatura czynnika	-10 do 110°C
zalecana dla układów c.w.u.	2 do 65°C

ZASTOSOWANIE

Elektroniczna pompa cyrkulacyjna ERGA idealnie sprawdza się w domowych instalacjach ciepłej wody użytkowej.

CECHY KONSTRUKCYJNE

część hydrauliczna

- pompa bezdławnicowa,
- mosiężny korpus z króćcami o jednakowej średnicy,
- wirnik kulisty zamknięty, kompozytowy,
- przyłącza gwintowane,

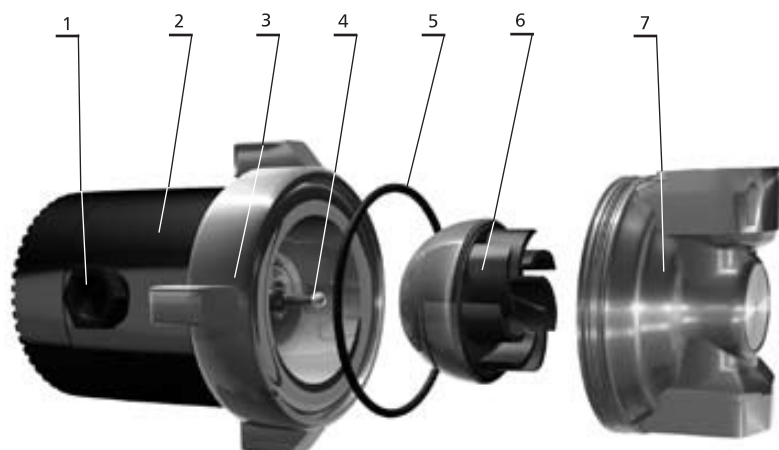
silnik

- komutowany elektronicznie (technologia ECM),
- bezstopniowa manualna regulacja prędkości obrotowej,
- łożysko ceramiczne osadzone na nieruchomym trzpieniu,
- obudowa silnika z tworzywa sztucznego,
- zabezpieczony przed przeciążeniami, suchobiegiem i przegrzaniem.

ZALETY

- niskie zużycie energii od 3W,
- wysoka sprawność,
- brak konieczności obsługi,
- wbudowany układ przeciwzwarciowy,
- cichobieżność,
- wysoka jakość wykonania,
- łatwość instalacji i uruchomienia,
- odporność na drobne zanieczyszczenia.

BUDOWA



1. Bezstopniowe pokrętło obrotów
2. Komutowany silnik
3. Nakrętka złączna
4. Nieruchomy trzpień z ceramicznym łożyskiem kulowym
5. Uszczelka (oring)
6. Wirnik kulowy
7. Korpus pompy

MINIMALNE CIŚNIENIE NAPŁYWU

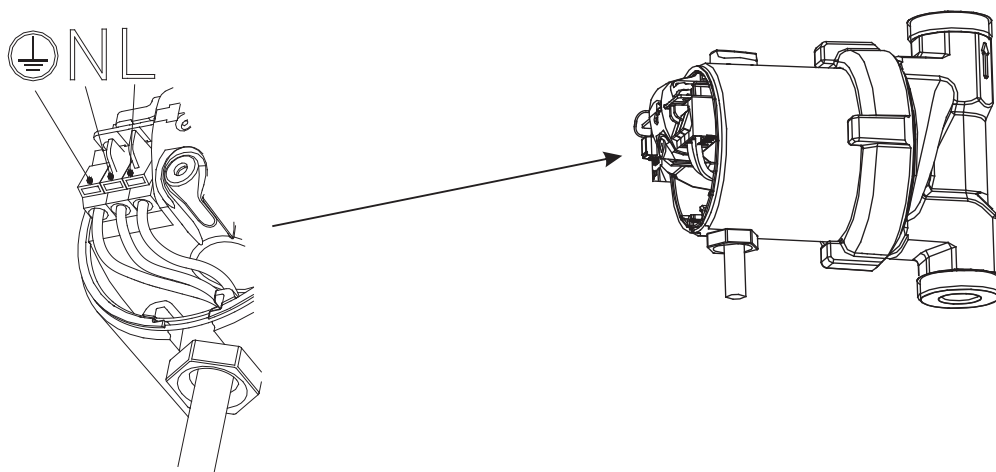
Minimalne ciśnienie napływu, które należy zapewnić po stronie ssawnej pompy wynosi:

- przy temperaturze 75°C - 0,5m
- przy temperaturze 90°C - 2,8m

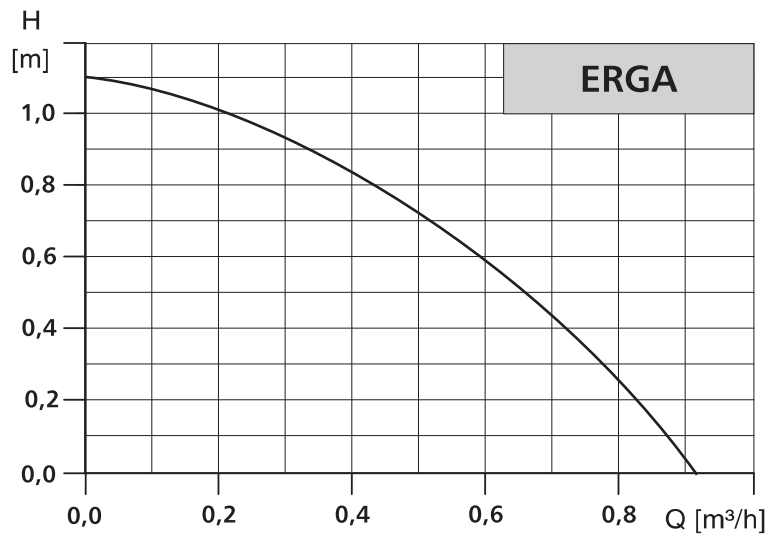
DANE ELEKTRYCZNE

Napięcie	1~230-240 V
Stopień ochrony	IP44
Klasa izolacji	F

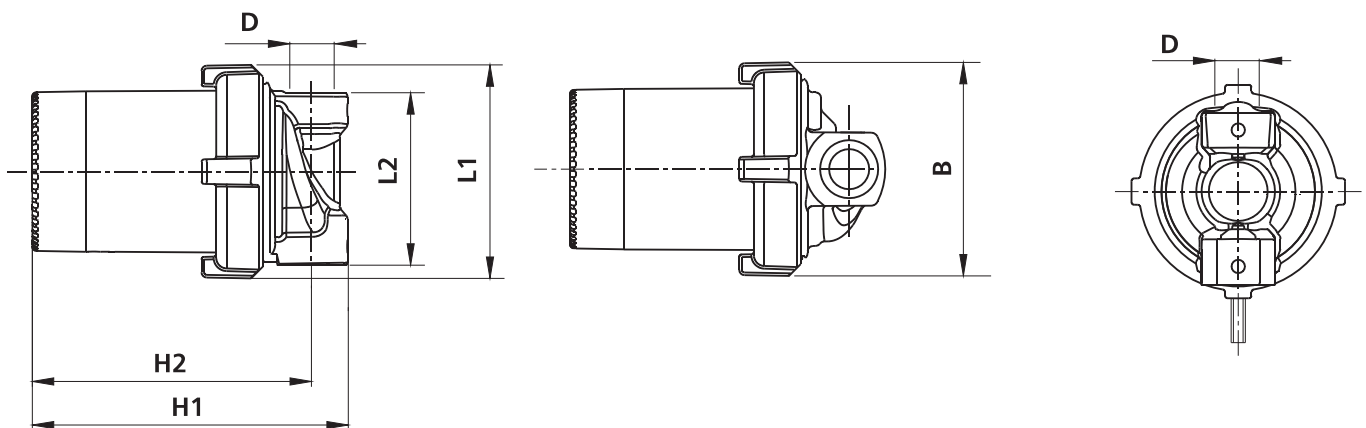
Sposób podłączenia elektrycznego:



CHARAKTERYSTYKA



DANE MONTAŻOWE



TYP POMPY	Wymiary [mm]						Masa [kg]
	L1	L2	B	H1	H2	D	
ERGA	80	65	80	118	104	1/2"	0,6

DANE ELEKTRYCZNE

TYP POMPY	ZASILANIE [V]	P ₁ [W]		KLASA IZOLACJI	STOPIEŃ OCHRONY
		MIN	MAX		
ERGA	1~230-240	3	9	F	IP 44