

## Zastosowanie

Zbiornik naziemny Hebefix jest miniaturową przepompownią wody brudnej. Składa się ze stojącego lub zawieszanego zbiornika z tworzywa sztucznego (pojemność ok 25 l) z mufą dopływową do rury PVC/HT 40 mm u góry, oraz trzema dodatkowymi dolotami po bokach. Dolne, boczne mufy dolotowe dostosowane są do rury PVC/HT 50 mm. Przewidziana do zbiornika Hebefix pompa do odwadniania piwnic U 3 KS, podłączona zostaje do przygotowanego podłączenia rurowego i pompuje dopływającą wodę szarą do najbliższego przewodu kanalizacyjnego. W ten sposób można zainstalować odpływ z umywalki, bez dodatkowych prac budowlanych i bez wykonywania wykopów, w dowolnym miejscu, również poniżej poziomu cofki. Można również podłączyć pralkę, zmywarkę, wannę, czy brodzik prysznicowy.

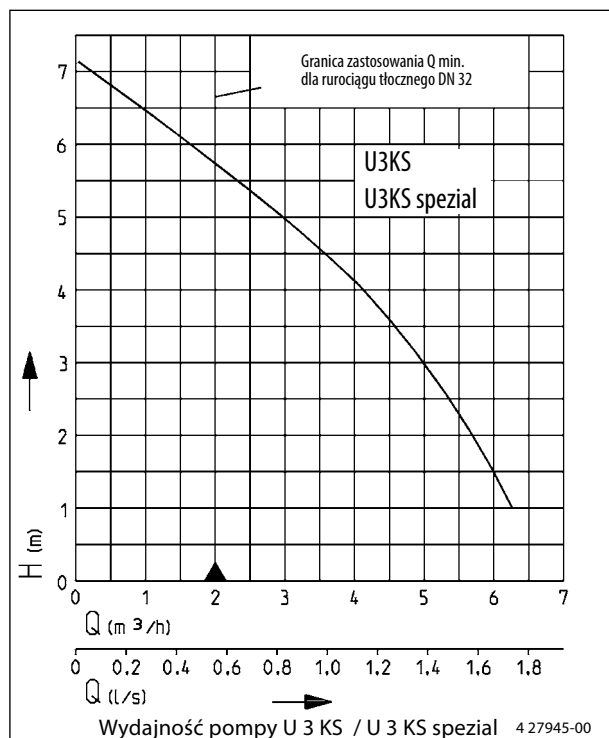
Podłączenie rurociągu wentylacyjnego, zapobiegnie powstawaniu nieprzyjemnych zapachów. Jeżeli nie podłączono rurociągu wentylacyjnego, wtedy filtr z węgla aktywnego zmniejsza uciążliwość tych zapachów. Zalecamy wbudowanie instalacji alarmowej (AWR 3). Ostrzega ona w przypadku niedopuszczalnie wysokiego poziomu wody i - w razie potrzeby - wyłączy pralkę.

Do zakresu dostawy należą: zbiornik z tworzywa sztucznego ze zintegrowanym węzem przyłączeniowym, opaski zaciskowe, kłapa zwrotna, jako zestaw uzupełniający do pompy U 3 KS, filtr z węgla aktywnego, wąż przyłączeniowy do pralki (górne przyłącze boczne), stopy gumowe i element montażu naściennego. (brak pompy).

Instalacja spełnia wymagania normy DIN EN 12050.



## Charakterystyka



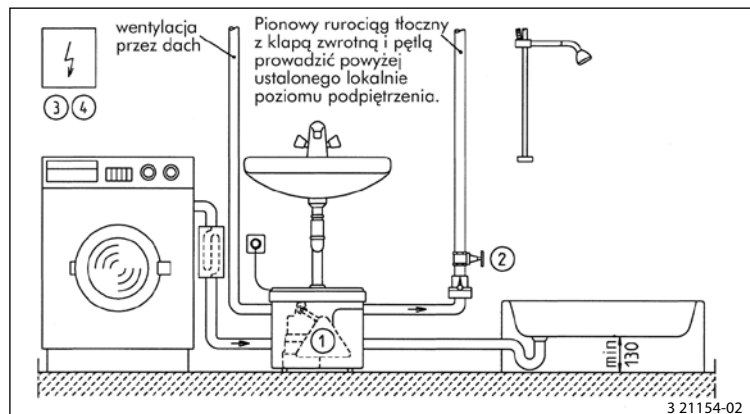
Zastrzega się prawo do dokonywania zmian  
Tolerancja mocy i wydajności zgodna z normą ISO 9906

Zgodnie z normą DIN EN 12056, minimalna prędkość przepływu w rurociągu tłocznym musi wynosić 0,7 m/s. Wielkość tą uwzględniono na wykresie Q-H jako granicę stosowania.

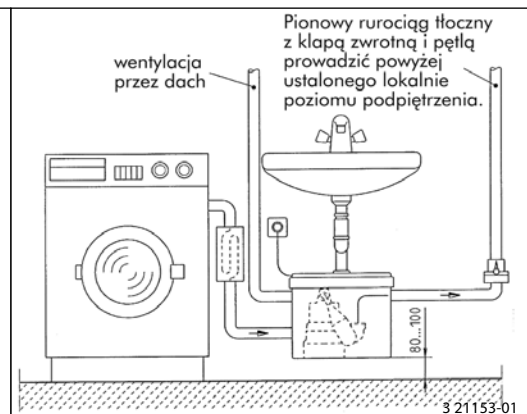
- Zabezpieczenie przelewowe
- Montaż naścienny
- Możliwość podłączenia instalacji alarmowej
- Usuwanie kondensatu z kotłów (tylko z pompą U 3 KS specjal)
- Pokrywa zatrzaskowa
- Zmienny kierunek rurociągu tłocznego
- Zawór kłapowy zwrotny
- Filtr z węgla aktywnego



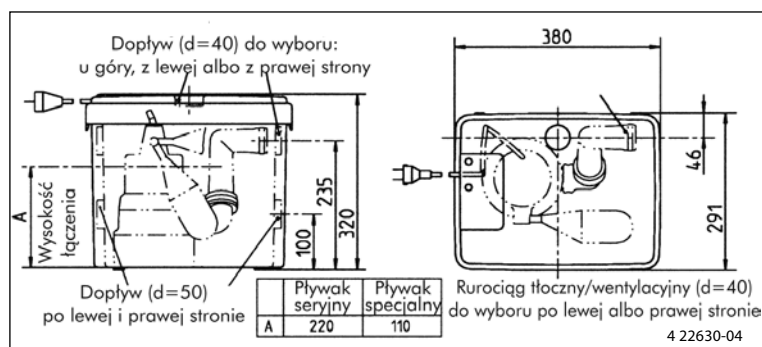
**Przykład zabudowy Hebefix (na posadzce)**



**Hebefix (zawieszany na ścianie)**



**Wymiary główne (mm)**



Dzięki dolnym dolotom po obu stronach (H 100 mm), można podłączyć Hebefix do zlicowanego z poziomem gruntu brodzika prysznicowego w sposób zabezpieczającym przed cofnięciem się ścieków. Seryjny pływak pompy U 3 KS należy w takim przypadku zastąpić pływakiem specjalnym. W przypadku równoczesnego montażu instalacji alarmowej, należy uwzględnić mocowanie wyłącznika alarmowego. (prosimy mieć to na uwadze przy zamawianiu!) Hebefix można ustawiać na posadzce. Możliwe jest również zawieszenie na ścianie w celu oszczędności miejsca na podłodze i umożliwienia łatwego i szybkiego czyszczenia.

**Zbiornik nadziemny**

Typ	Wymiary wys. x szer. x głęb.	Przyłącza	Masa ok.	Nr art.
Zbiornik Hebefix, biały bez pompy	320 x 380 x 291 mm	3 x 40 mm 2 x 50 mm	3 kg	JP 01063
Stosowane pompy U 3 KS	(przewód dł. 3 m)			JP 00206
lub U 3 KS	(przewód dł. 10 m)			JP 09808
lub U 3 KS specjal	do kondensatu z kotłów			JP 09563

**Osprzęt**

			Nr art.
	1 Pływak specjalny do niskich poziomów załączania (wysokości ZAŁ. ok. 110 mm, WYŁ. ok. 50 mm)		JP 17424
	2 Zasuwa odcinająca	1 1/4" (DN 32), PN 16	H B D 110 max. 60 1 1/4" JP 11836
	3 Wł. alarmu zależny od sieci, z bezpotencjałowym zestykiem zwiernym		JP 20198
	Wł. alarmu AWR 3 z z wyłącznikiem pralki z przełącznikiem typu Reed, oddzielny, zależny od sieci i przewodem 3 m		JP 25092
	Mocowanie wyłącznika alarmowego (tylko U 3 KS z pływakiem specjalnym)		JP 28191
	4 Akumulator do alarmu niezależnego od sieci		JP 07562

**Parametry**

Typ	Wysokość tłoczenia H [m]	1	2	3	4	5	6
U 3 KS	Wydajność Q [m <sup>3</sup> /h]	6,5	5,5	5,0	4,0	3,0	1,5
U 3 KS specjal		6,5	5,5	5,0	4,0	3,0	1,5