

PWe MEGA

Pompy cyrkulacyjne sterowane elektronicznie



PRZEZNACZENIE

Pompy PWe MEGA przeznaczone są do przetłaczania ciepłej wody użytkowej oraz do pompowania cieczy nieagresywnych, niewybuchowych, o niskiej lepkości kinematycznej do 10cSt, pozbawionych ciał stałych, włóknistych, cieczy chłodzących, niezawierających olejów mineralnych.

ZASTOSOWANIE

Elektroniczne pompy cyrkulacyjne stosowane w małych i dużych instalacjach ciepłej wody użytkowej.

ZAKRES UŻYTKOWANIA

Wydajność	do 39 m ³ /h
Wysokość podnoszenia	do 12 m
Ciśnienie robocze	1,0 MPa
Średnica przyłączy	25 do 65 mm
Temperatura czynnika	2 do 65°C
Klasa TF	110
Temperatura otoczenia	do 40°C

CECHY KONSTRUKCYJNE

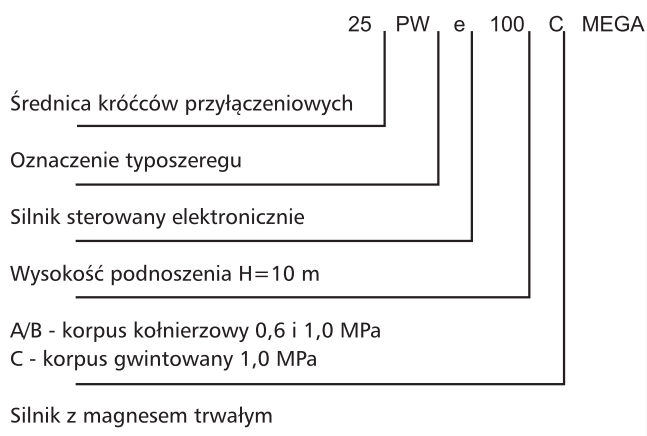
część hydrauliczna

- pompa bezdławnicowa z mokrym wirnikiem silnika,
- korpus brązowy lub ze stali nierdzewnej z króćcami o jednakowej średnicy,
- wirnik zamknięty, kompozytowy,
- przyłącza gwintowane lub kołnierzowe,

silnik

- jednofazowy z magnesem trwałym,
- prędkość obrotowa regulowana przetwornicą częstotliwości,
- łożyska: ceramiczne oporowe i węglowe osiowe,
- obudowa silnika ze stopu aluminium,
- zabezpieczony przed przeciążeniami.

KLUCZ OZNACZEŃ



ZALETY

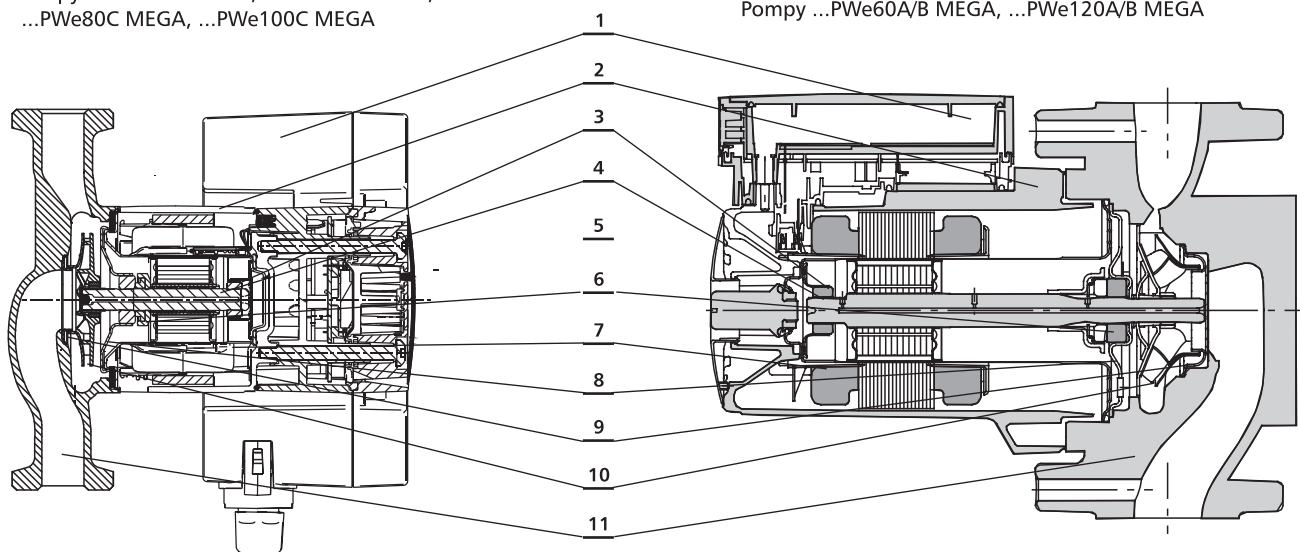
- niskie zużycie energii,
- funkcja AUTO zapewniająca dodatkowe oszczędności energii,
- samoregulacja,
- brak konieczności obsługi,
- zbędne zewnętrzne zabezpieczenie silnika,
- płynna regulacja prędkości obrotowej,
- możliwość zdalnego sterowania - regulacji pracy,
- wysoka jakość wykonania,
- łatwość instalacji i uruchomienia.

POMPY OBIEGOWE I CYRKULACYJNE

BUDOWA

Pompy ...PWe40C MEGA, ...PWe60C MEGA,
...PWe80C MEGA, ...PWe100C MEGA

Pompy ...PWe60A/B MEGA, ...PWe120A/B MEGA



1. Skrzynka zaciskowa
2. Obudowa silnika
3. Pierścień łożyskowy
4. Wał pompy
5. Korek odpowietrzający
6. Łożysko oporowe

7. Uzwojenie stojana
8. Tarcza łożyskowa
9. Pierścień labiryntu
10. Wirnik pompy
11. Korpus pompy

MINIMALNE CIŚNIENIE NAPŁYWU

Minimalne ciśnienie napływu, które należy zapewnić po stronie ssawnej pompy dla temperatury 65°C wynosi 2,0 m.

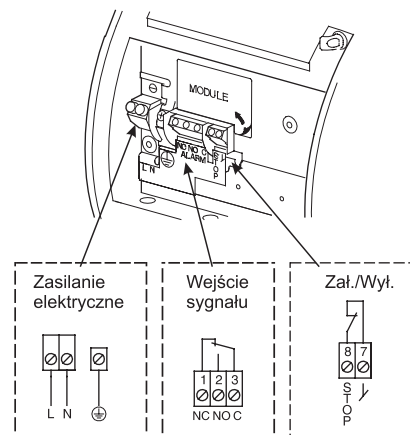
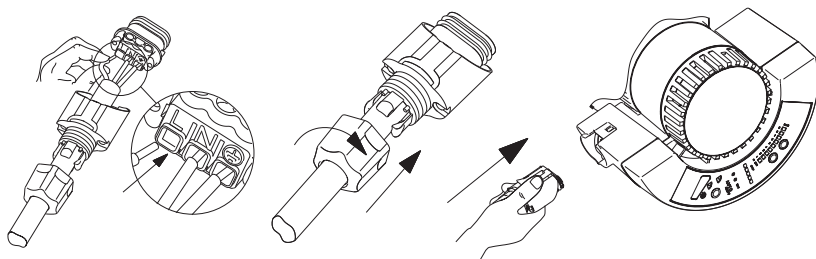
DANE ELEKTRYCZNE

Napięcie	1~230-240 V
Stopień ochrony	IP 44
Klasa izolacji	F
Poziom natężenia dźwięku	do 38 dB(A)

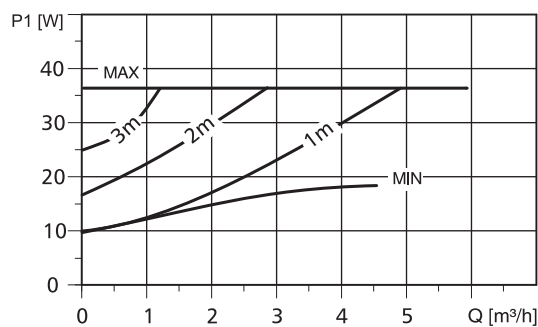
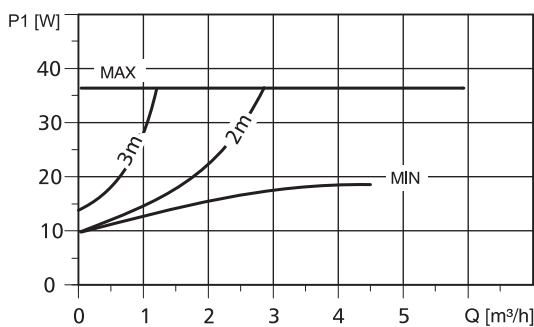
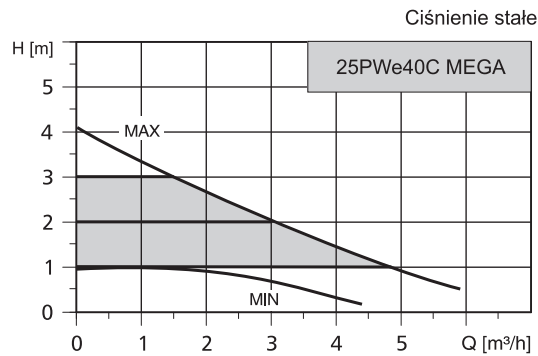
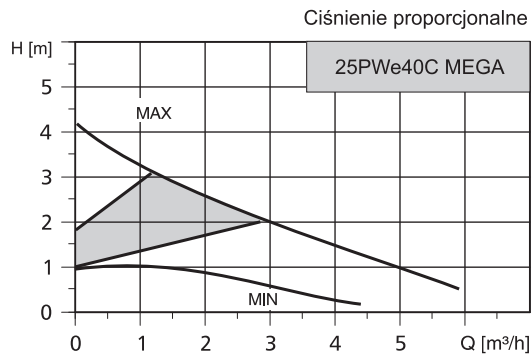
Schematy podłączeń elektrycznych:

Schematy podłączeń dla pomp:
...PWe...C MEGA

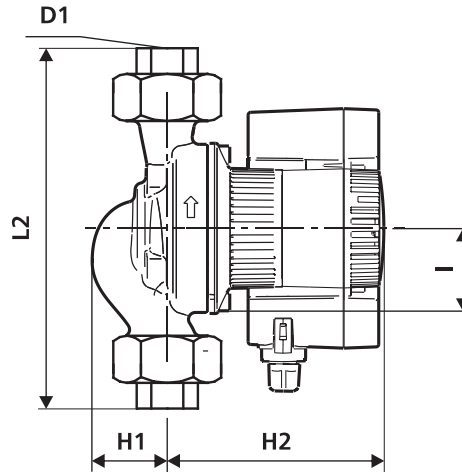
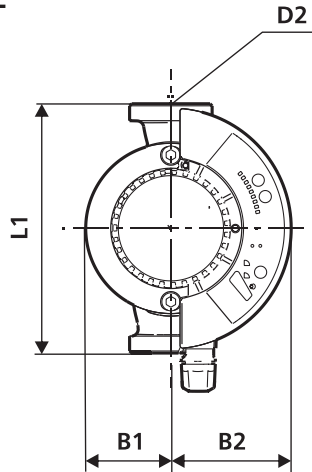
Schematy podłączeń dla pomp:
...PWe...A/B MEGA



CHARAKTERYSTYKA



DANE MONTAŻOWE

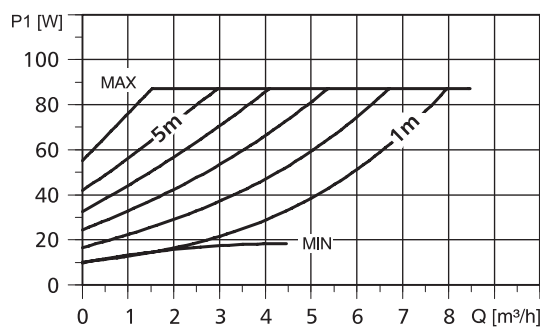
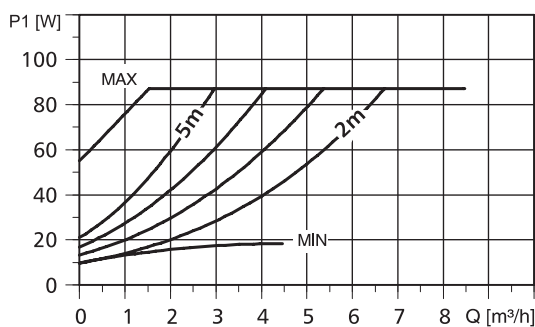
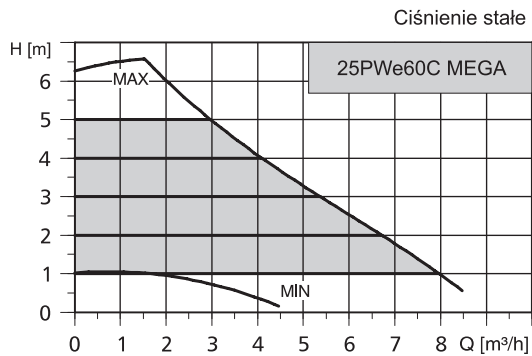
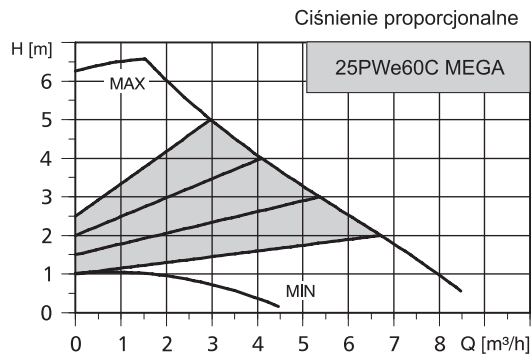


TYP POMPY	Wymiary [mm]									Masa [kg]
	L1	L2	I	B1	B2	H1	H2	D1	D2	
25PWe40C MEGA	180	236	62	62	87	54	157	1"	1½"	5,5

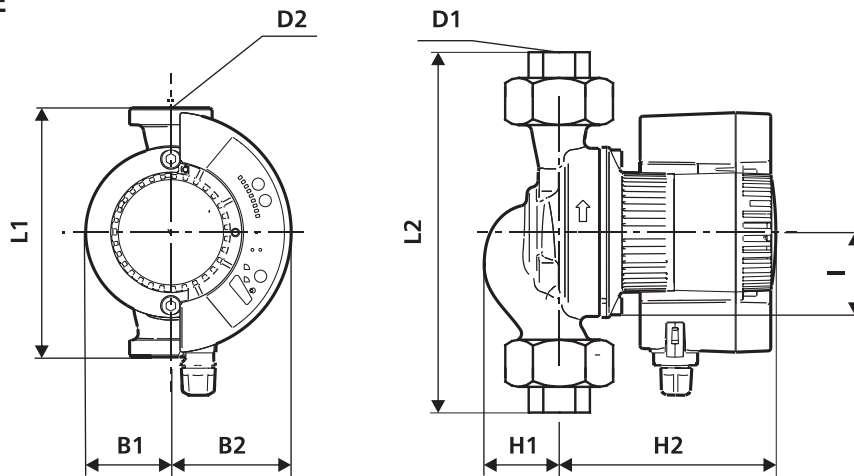
DANE ELEKTRYCZNE

TYP POMPY	ZASILANIE [V]	P ₁ [W]		I _N [A]		KLASA IZOLACJI	STOPIEŃ OCHRONY
		MIN	MAX	MIN	MAX		
25PWe40C MEGA	1~230-240	10	37	0,09	0,28	F	IP 44

CHARAKTERYSTYKA



DANE MONTAŻOWE

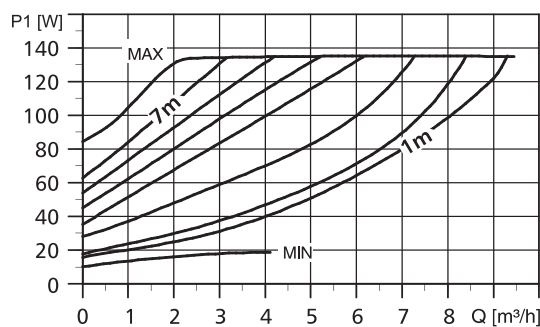
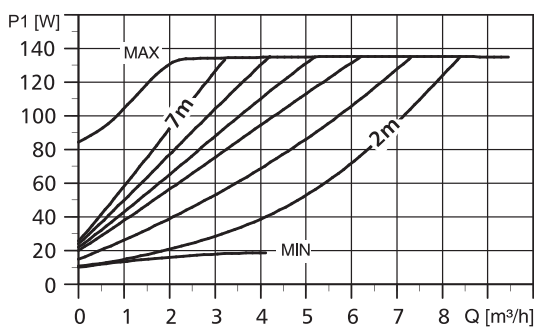
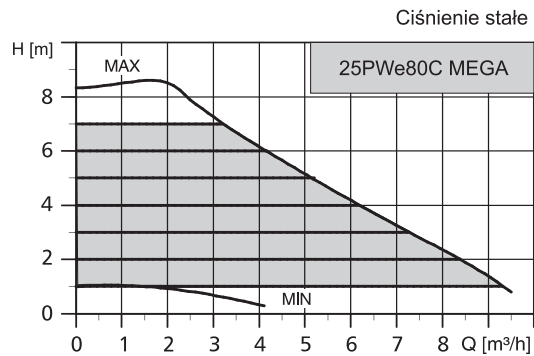
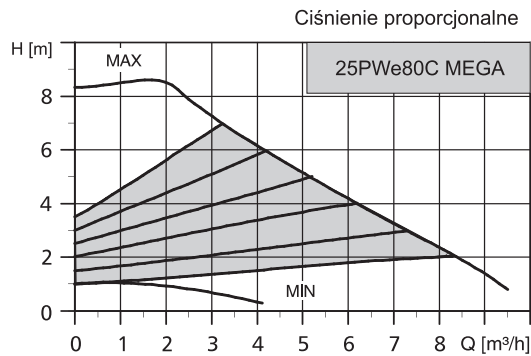


TYP POMPY	Wymiary [mm]									Masa [kg]
	L1	L2	l	B1	B2	H1	H2	D1	D2	
25PWe60C MEGA	180	236	62	62	87	54	157	1"	1½"	5,6

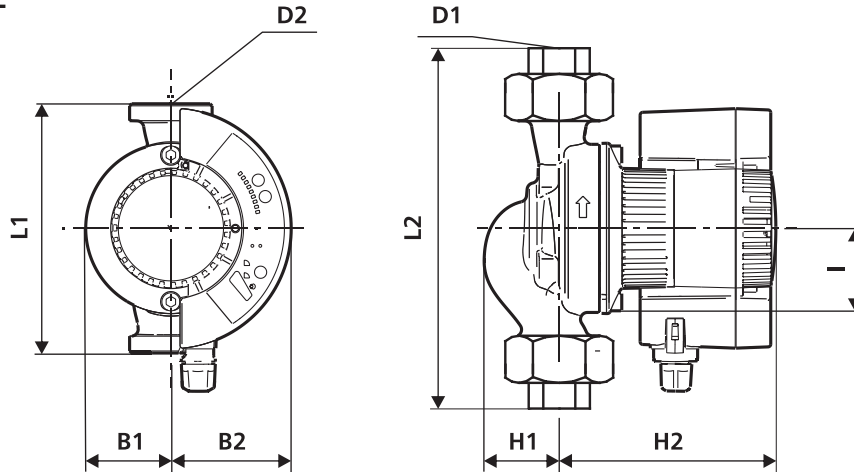
DANE ELEKTRYCZNE

TYP POMPY	ZASILANIE [V]	P ₁ [W]		I _N [A]		KLASA IZOLACJI	STOPIEŃ OCHRONY
		MIN	MAX	MIN	MAX		
25PWe60C MEGA	1~230-240	10	85	0,09	0,60	F	IP 44

CHARAKTERYSTYKA



DANE MONTAŻOWE



TYP POMPY	Wymiary [mm]									Masa [kg]
	L1	L2	l	B1	B2	H1	H2	D1	D2	
25PWe80C MEGA	180	236	62	62	87	54	157	1"	1½"	5,7

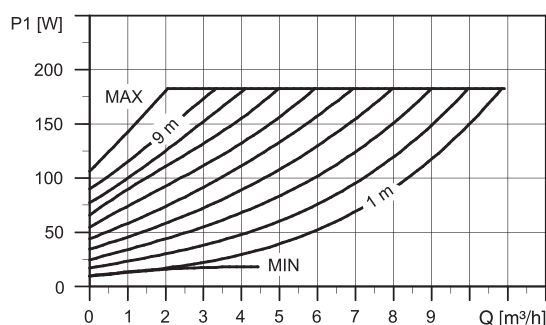
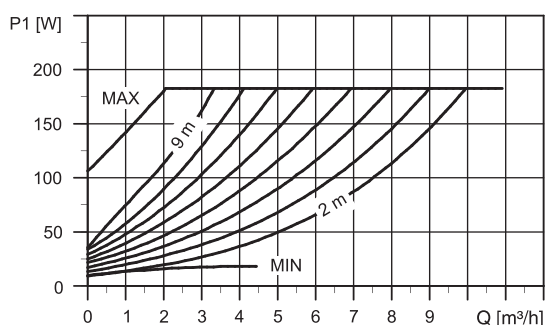
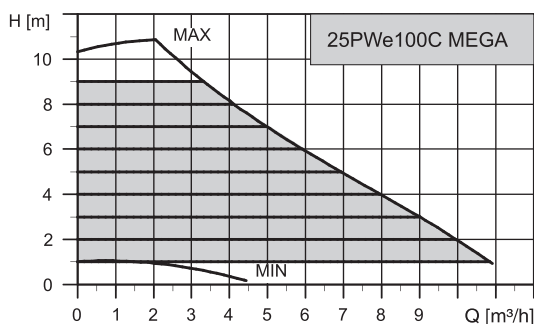
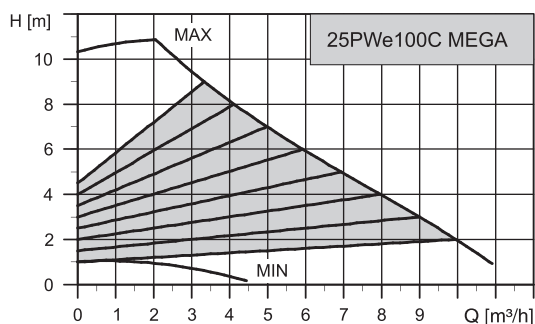
DANE ELEKTRYCZNE

TYP POMPY	ZASILANIE [V]	P ₁ [W]		I _N [A]		KLASA IZOLACJI	STOPIEŃ OCHRONY
		MIN	MAX	MIN	MAX		
25PWe80C MEGA	1~230-240	10	140	0,10	0,98	F	IP 44

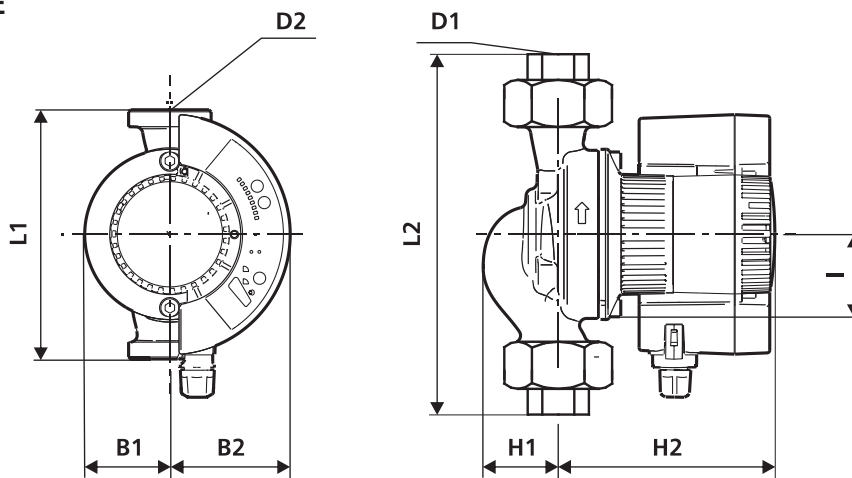
CHARAKTERYSTYKA

Ciśnienie proporcjonalne

Ciśnienie stałe



DANE MONTAŻOWE

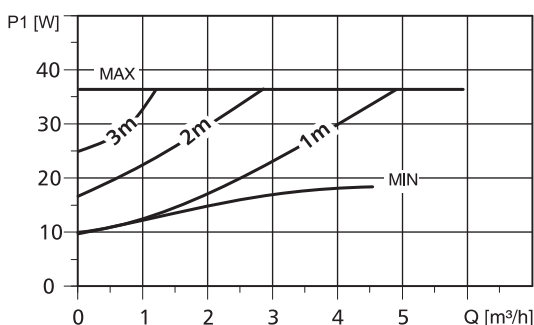
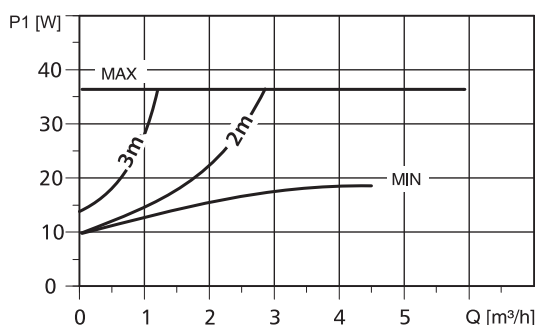
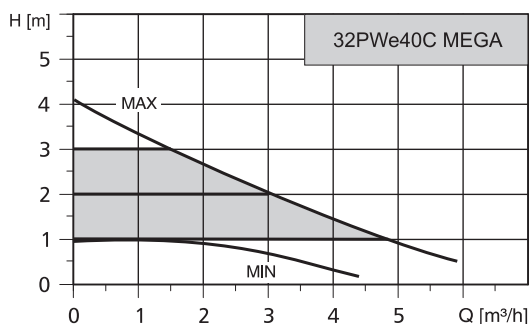
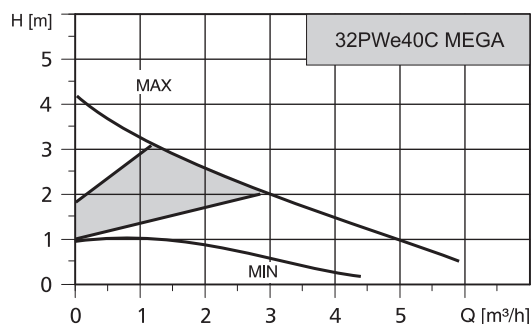


TYP POMPY	Wymiary [mm]									Masa [kg]
	L1	L2	I	B1	B2	H1	H2	D1	D2	
25PWe100C MEGA	180	236	62	62	87	54	157	1"	1 1/2"	5,8

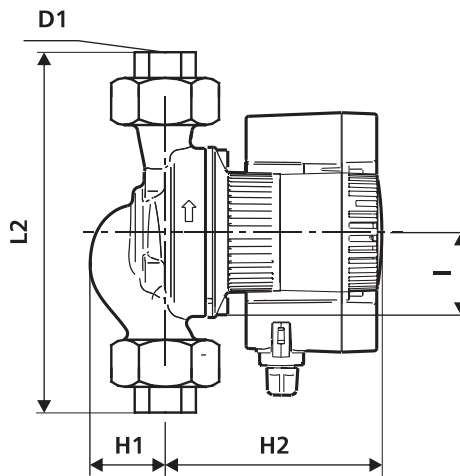
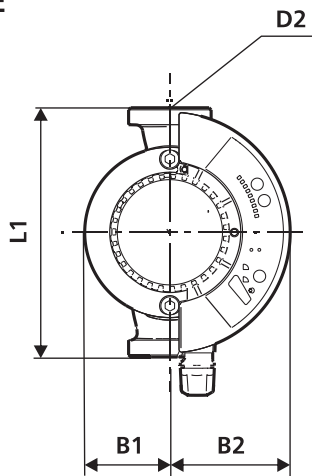
DANE ELEKTRYCZNE

TYP POMPY	ZASILANIE [V]	P _i [W]		I _N [A]		KLASA IZOLACJI	STOPIEŃ OCHRONY
		MIN	MAX	MIN	MAX		
25PWe100C MEGA	1~230-240	10	185	0,09	1,25	F	IP 44

CHARAKTERYSTYKA



DANE MONTAŻOWE

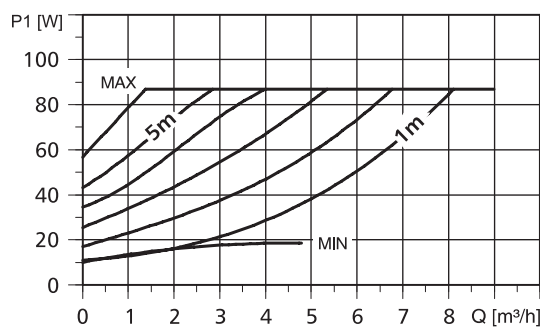
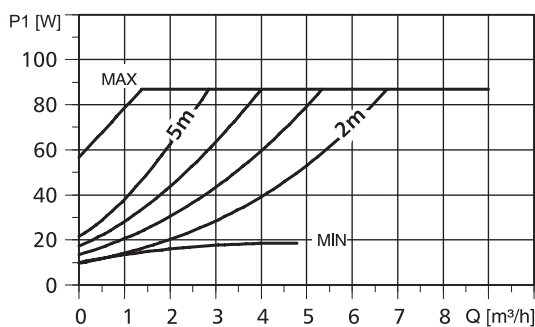
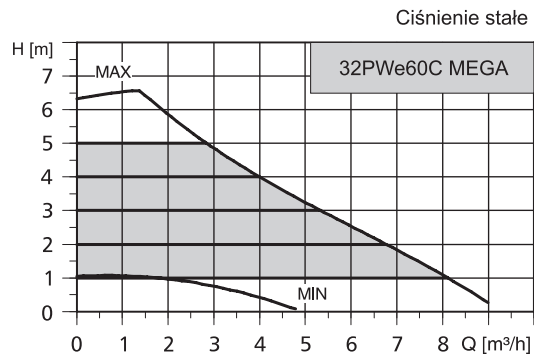
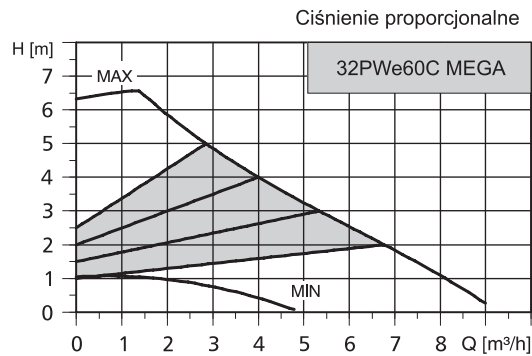


TYP POMPY	Wymiary [mm]									Masa [kg]
	L1	L2	l	B1	B2	H1	H2	D1	D2	
32PWe40C MEGA	180	236	62	62	87	54	157	1 1/2"	2"	6,0

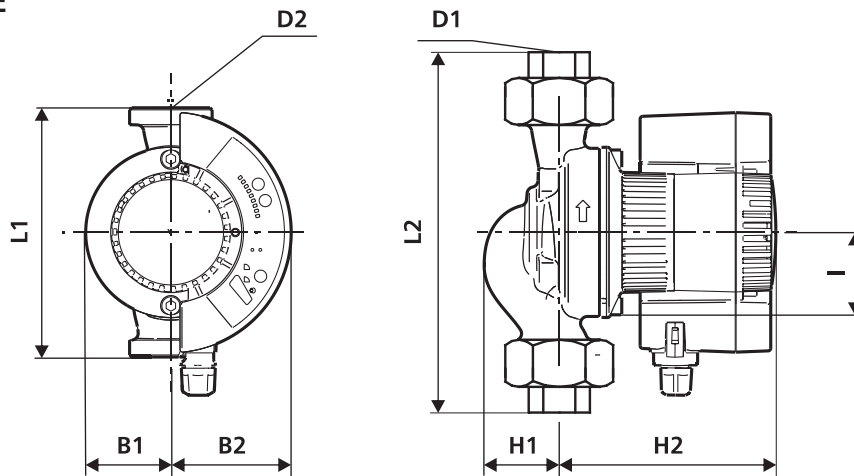
DANE ELEKTRYCZNE

TYP POMPY	ZASILANIE [V]	P ₁ [W]		I _N [A]		KLASA IZOLACJI	STOPIEŃ OCHRONY
		MIN	MAX	MIN	MAX		
32PWe40C MEGA	1~230-240	10	37	0,09	0,28	F	IP 44

CHARAKTERYSTYKA



DANE MONTAŻOWE

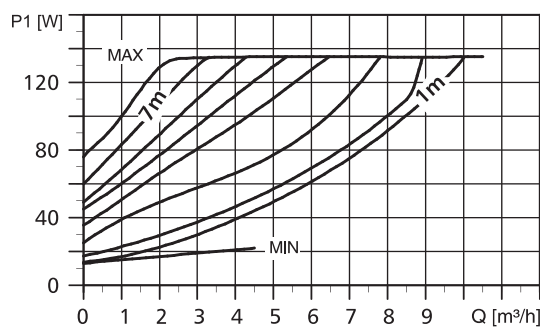
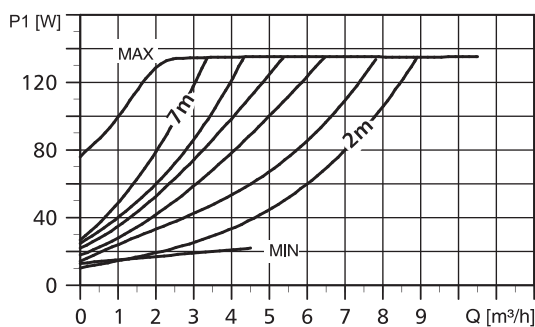
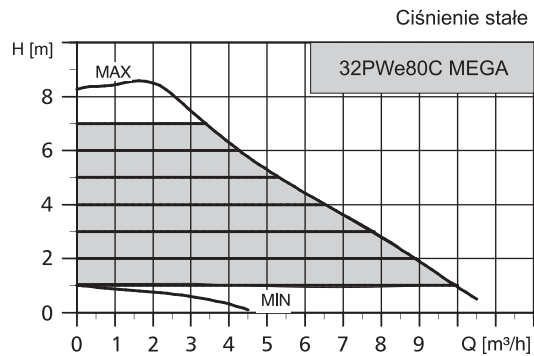
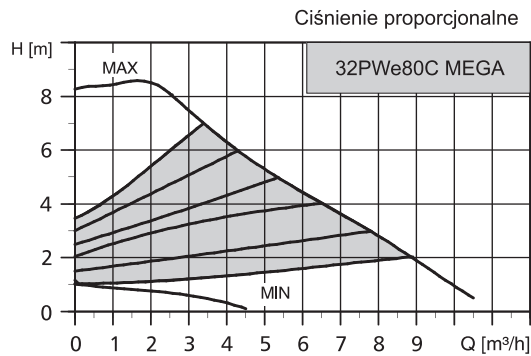


TYP POMPY	Wymiary [mm]									Masa [kg]
	L1	L2	l	B1	B2	H1	H2	D1	D2	
32PWe60C MEGA	180	236	62	62	87	54	157	1 1/4"	2"	6,0

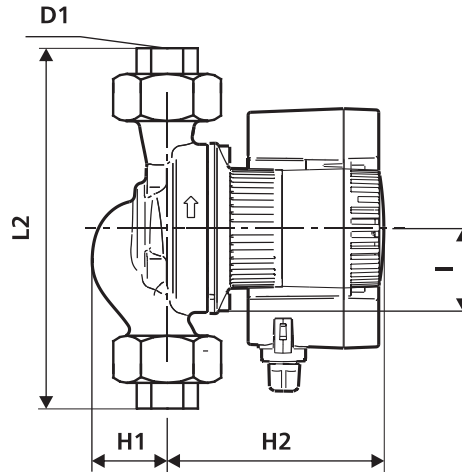
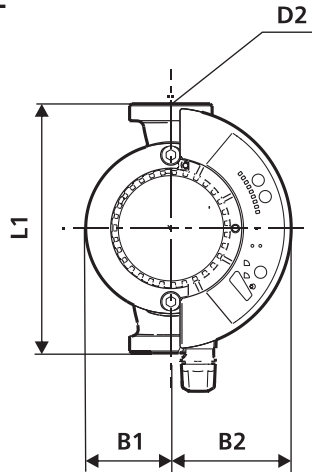
DANE ELEKTRYCZNE

TYP POMPY	ZASILANIE [V]	P ₁ [W]		I _N [A]		KLASA IZOLACJI	STOPIEŃ OCHRONY
		MIN	MAX	MIN	MAX		
32PWe60C MEGA	1~230-240	10	85	0,09	0,60	F	IP 44

CHARAKTERYSTYKA



DANE MONTAŻOWE



TYP POMPY	Wymiary [mm]									Masa [kg]
	L1	L2	l	B1	B2	H1	H2	D1	D2	
32PWe80C MEGA	180	236	62	62	87	54	157	1 1/4"	2"	6,0

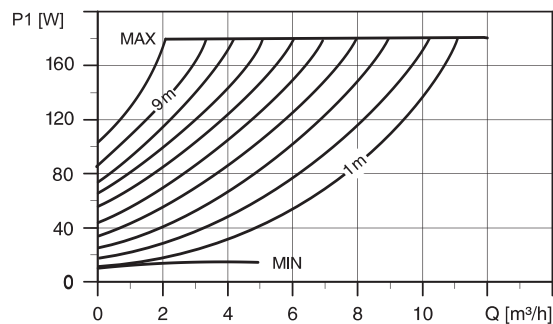
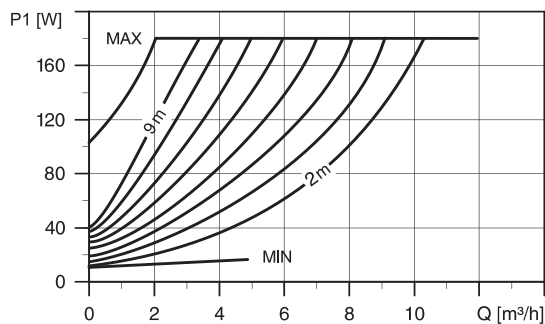
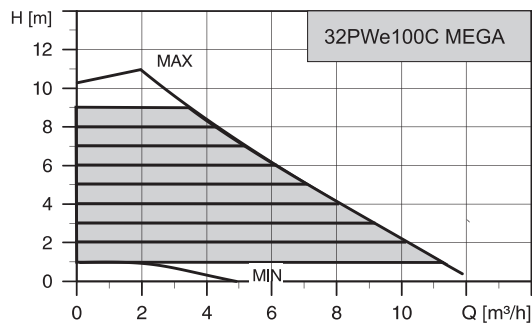
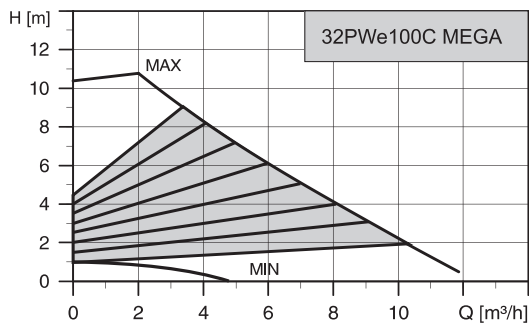
DANE ELEKTRYCZNE

TYP POMPY	ZASILANIE [V]	P ₁ [W]		I _N [A]		KLASA IZOLACJI	STOPIEŃ OCHRONY
		MIN	MAX	MIN	MAX		
32PWe80C MEGA	1~230-240	10	140	0,11	1,01	F	IP 44

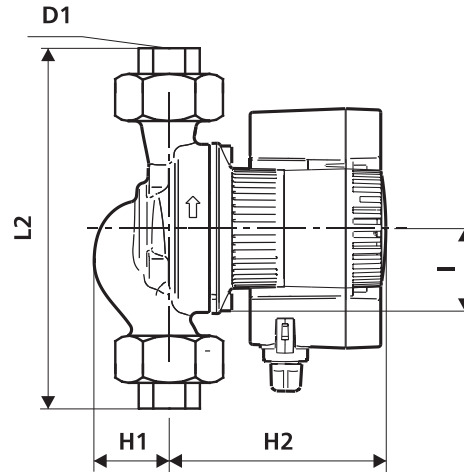
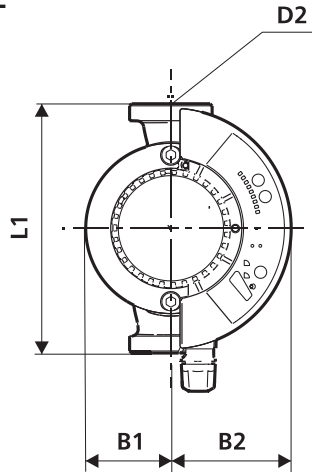
CHARAKTERYSTYKA

Ciśnienie proporcjonalne

Ciśnienie stałe



DANE MONTAŻOWE

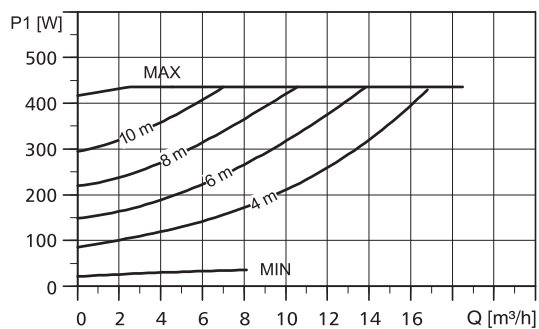
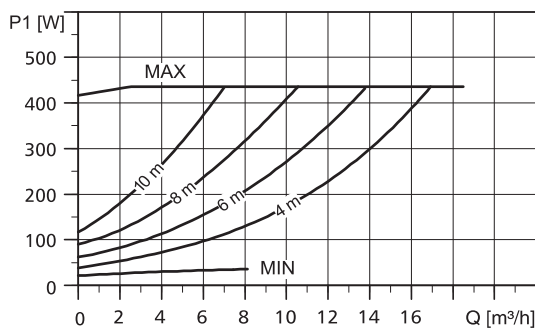
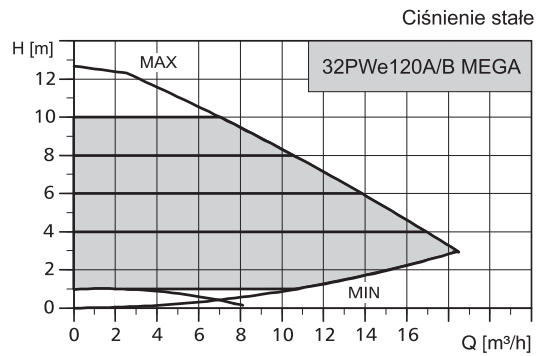
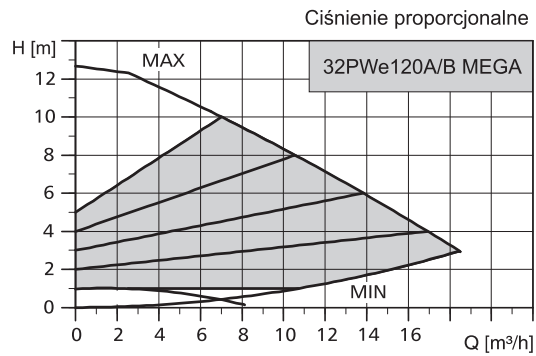


TYP POMPY	Wymiary [mm]									Masa [kg]
	L1	L2	l	B1	B2	H1	H2	D1	D2	
32PWe100C MEGA	180	236	62	62	87	54	157	1 1/4"	2"	6,1

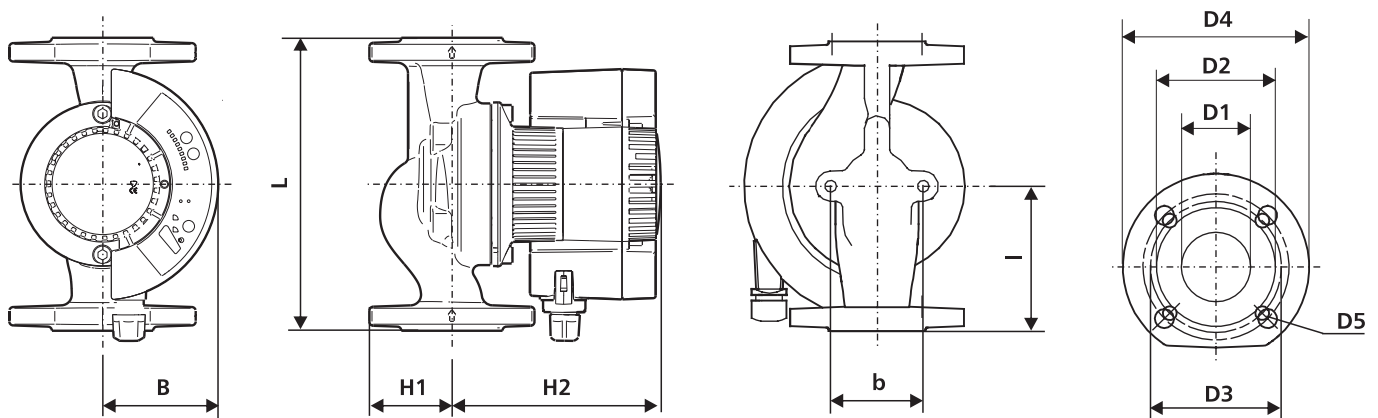
DANE ELEKTRYCZNE

TYP POMPY	ZASILANIE [V]	P ₁ [W]		I _N [A]		KLASA IZOLACJI	STOPIEŃ OCHRONY
		MIN	MAX	MIN	MAX		
32PWe100C MEGA	1~230-240	10	180	0,10	1,23	F	IP 44

CHARAKTERYSTYKA



DANE MONTAŻOWE

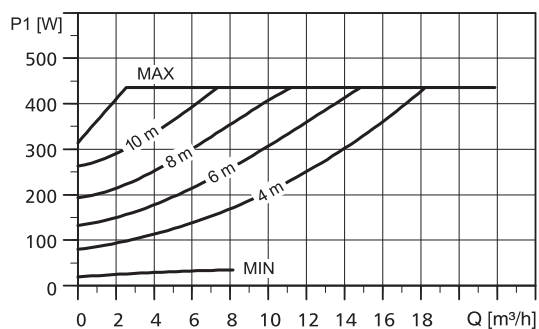
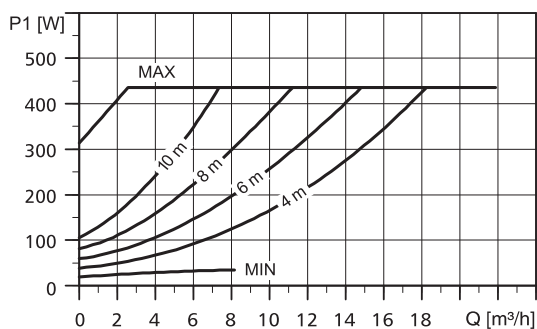
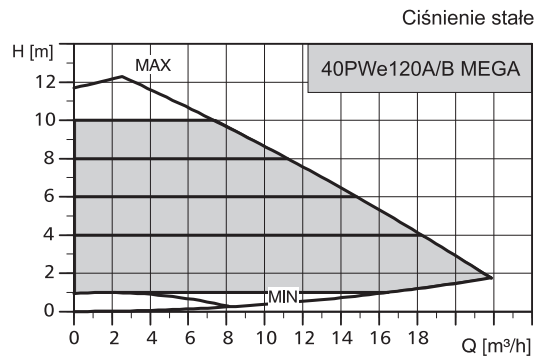
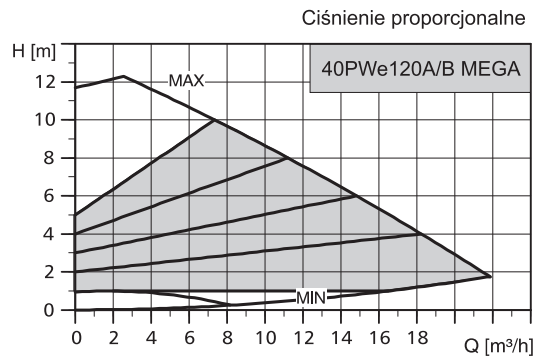


TYP POMPY	Wymiary [mm]											Masa [kg]
	L	B	H1	H2	I	b	D1	D2	D3	D4	D5	
32PWe120A/B MEGA	220	115	68	245	110	96	32	76	90/100	140	4x14/19	16,5

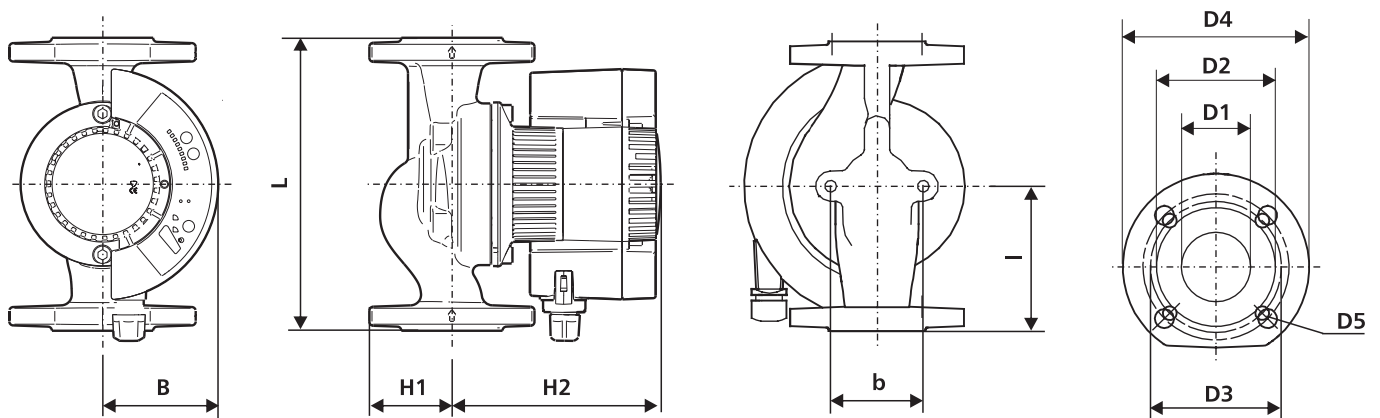
DANE ELEKTRYCZNE

TYP POMPY	ZASILANIE [V]	P_1 [W]		I_N [A]		KLASA IZOLACJI	STOPIEŃ OCHRONY
		MIN	MAX	MIN	MAX		
32PWe120A/B MEGA	1~230-240	25	430	0,17	1,80	F	IP 44

CHARAKTERYSTYKA



DANE MONTAŻOWE

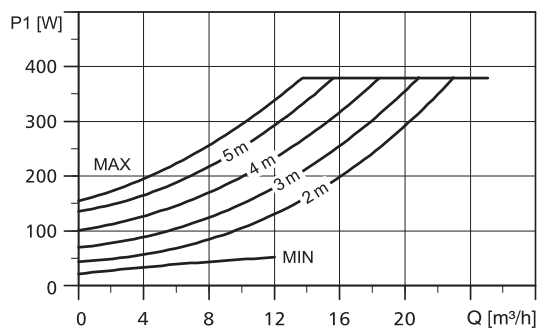
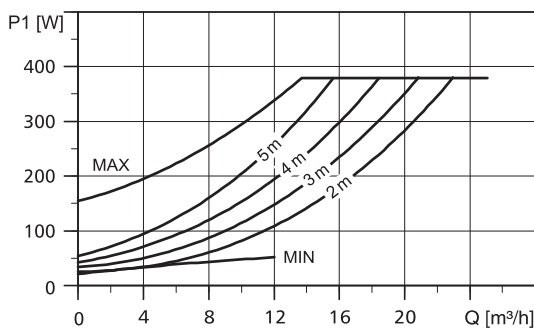
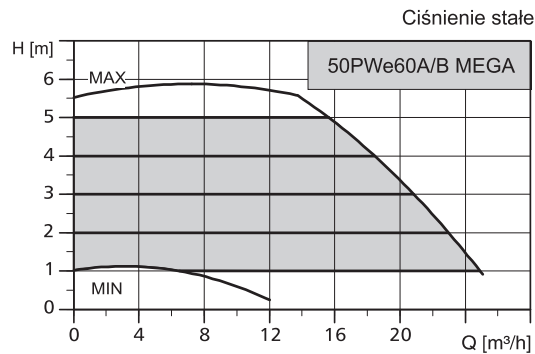
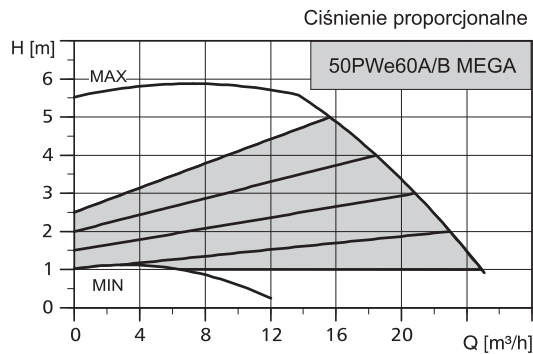


TYP POMPY	Wymiary [mm]											Masa [kg]
	L	B	H1	H2	I	b	D1	D2	D3	D4	D5	
40PWe120A/B MEGA	250	115	65	266	125	96	40	84	100/110	150	4x14/19	17,0

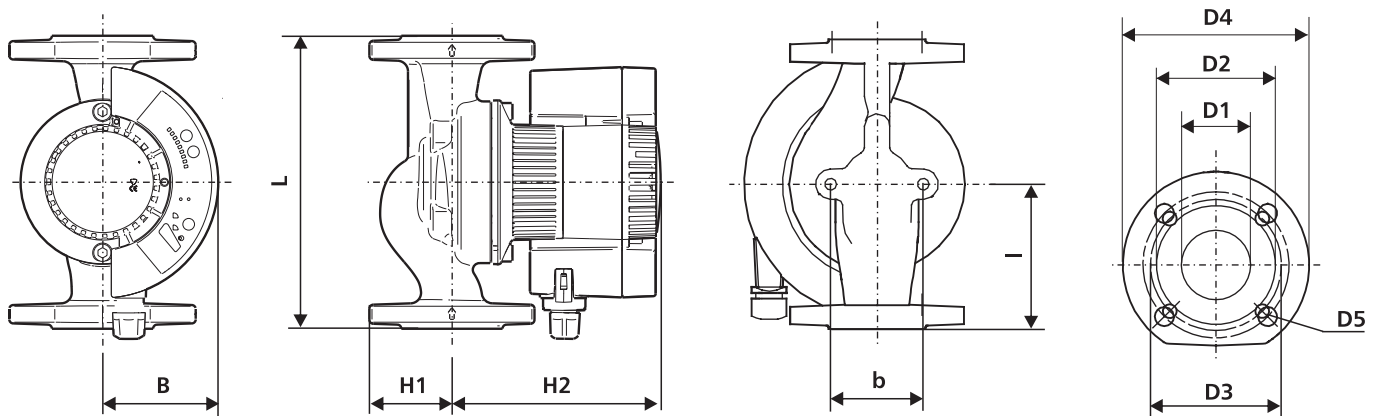
DANE ELEKTRYCZNE

TYP POMPY	ZASILANIE [V]	P ₁ [W]		I _n [A]		KLASA IZOLACJI	STOPIEŃ OCHRONY
		MIN	MAX	MIN	MAX		
40PWe120A/B MEGA	1~230-240	25	450	0,17	2,00	F	IP 44

CHARAKTERYSTYKA



DANE MONTAŻOWE

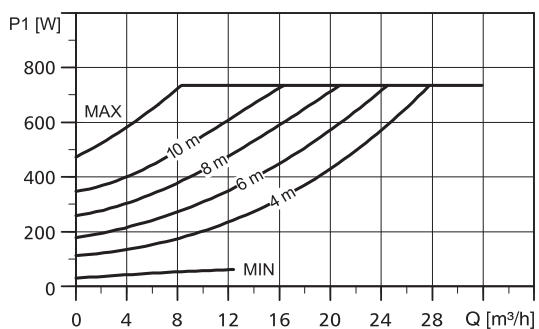
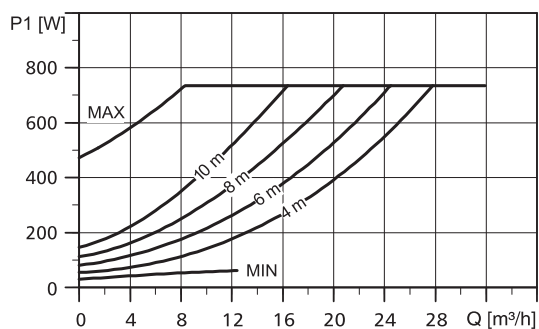
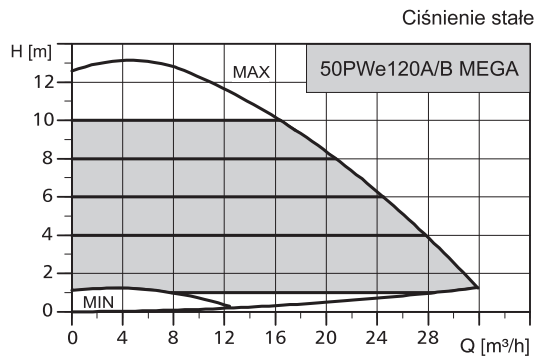
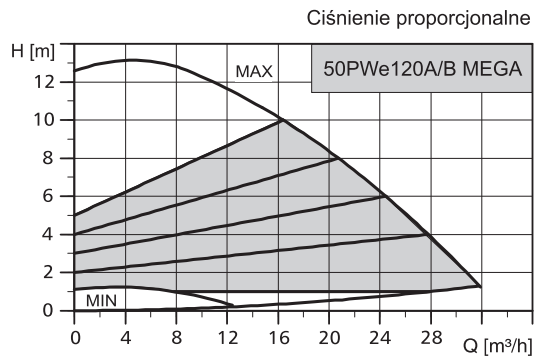


TYP POMPY	Wymiary [mm]											Masa [kg]
	L	B	H1	H2	I	b	D1	D2	D3	D4	D5	
50PWe60A/B MEGA	280	115	78	245	140	96	50	102	110/125	165	4X14/19	20,5

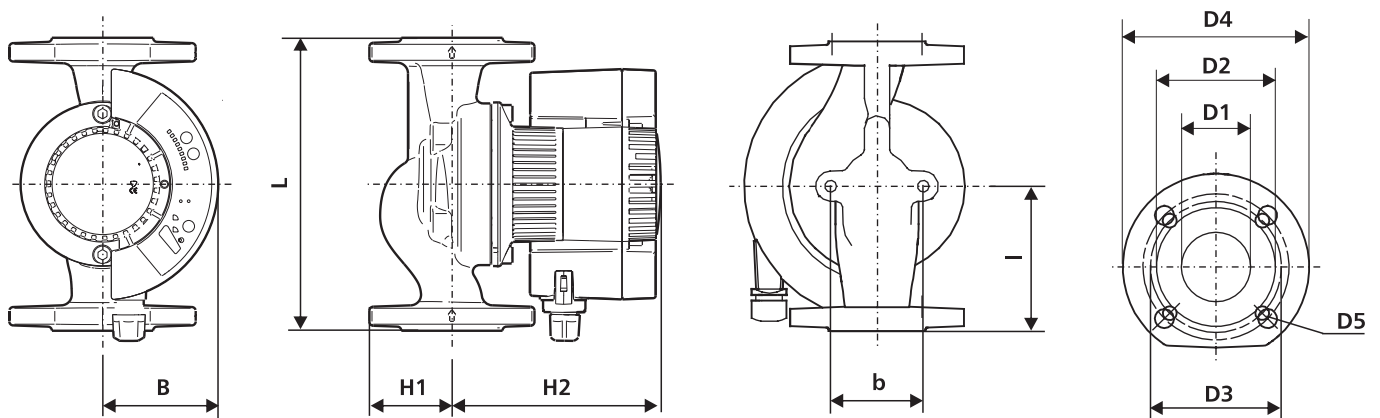
DANE ELEKTRYCZNE

TYP POMPY	ZASILANIE [V]	P ₁ [W]		I _N [A]		KLASA IZOLACJI	STOPIEŃ OCHRONY
		MIN	MAX	MIN	MAX		
50PWe60A/B MEGA	1~230-240	25	400	0,17	1,7	F	IP 44

CHARAKTERYSTYKA



DANE MONTAŻOWE

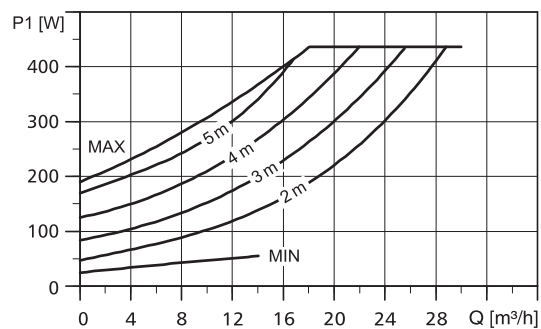
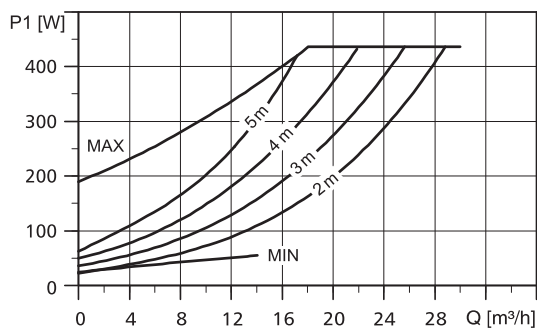
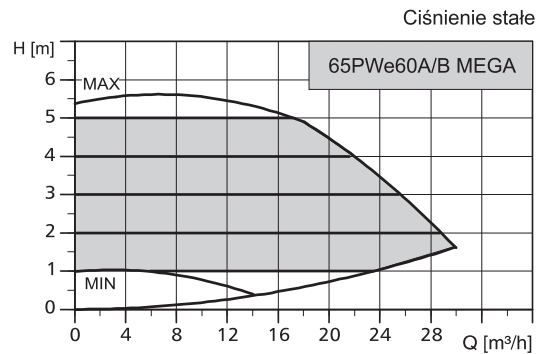
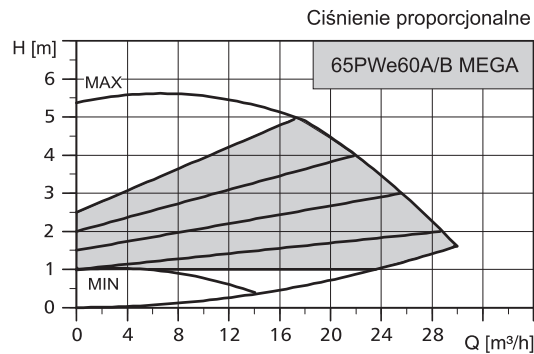


TYP POMPY	Wymiary [mm]											Masa [kg]
	L	B	H1	H2	I	b	D1	D2	D3	D4	D5	
50PWe120A/B MEGA	280	125	78	245	140	96	50	102	110/125	165	4x14/19	24,5

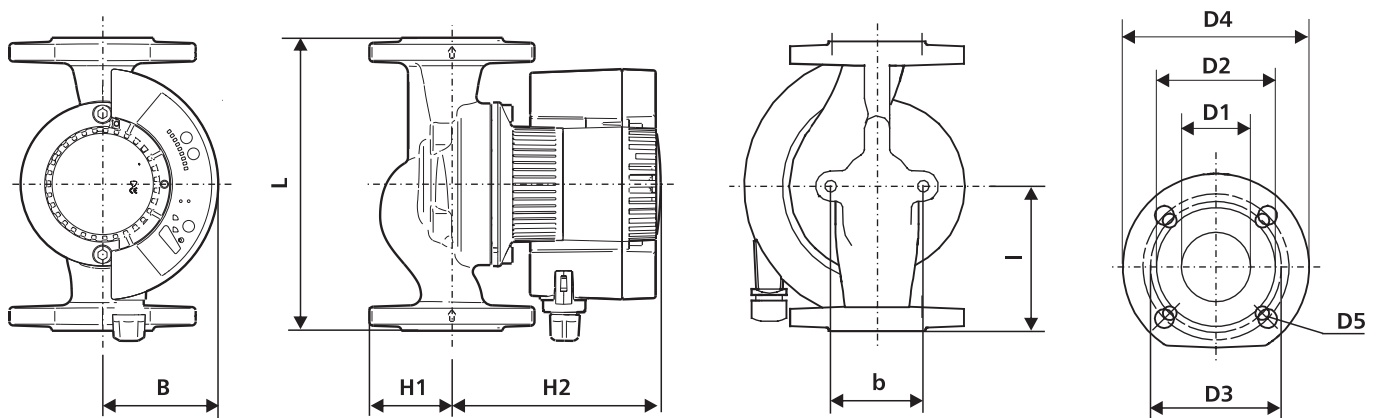
DANE ELEKTRYCZNE

TYP POMPY	ZASILANIE [V]	P ₁ [W]		I _N [A]		KLASA IZOLACJI	STOPIEŃ OCHRONY
		MIN	MAX	MIN	MAX		
50PWe120A/B MEGA	1~230-240	35	800	0,28	3,50	F	IP 44

CHARAKTERYSTYKA



DANE MONTAŻOWE

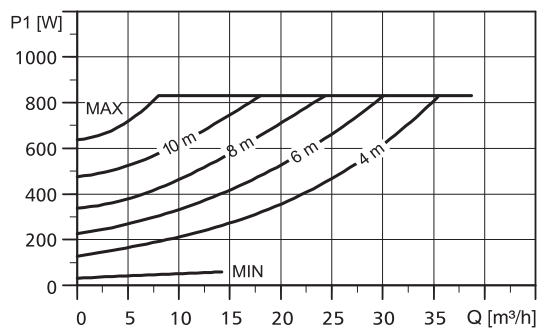
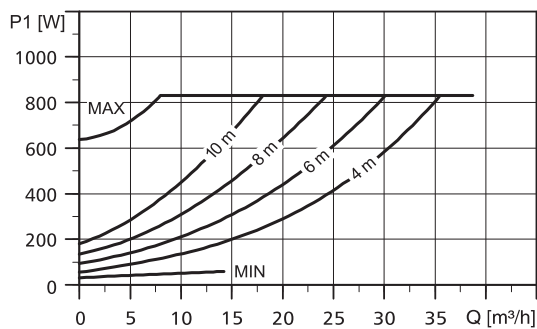
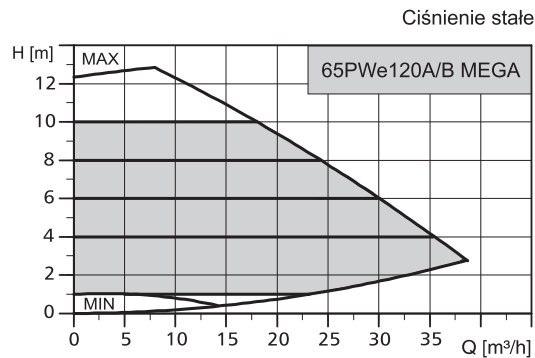
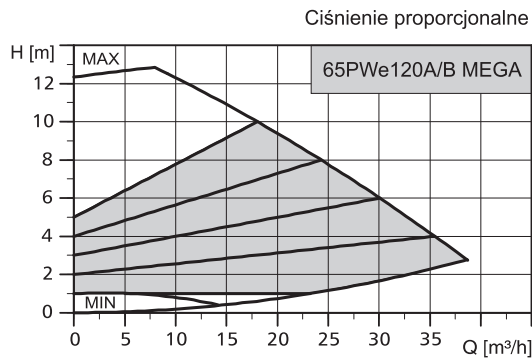


TYP POMPY	Wymiary [mm]											Masa [kg]
	L	B	H1	H2	I	b	D1	D2	D3	D4	D5	
65PWe60A/B MEGA	340	115	82	255	170	96	65	119	130/145	185	4x14/19	24,5

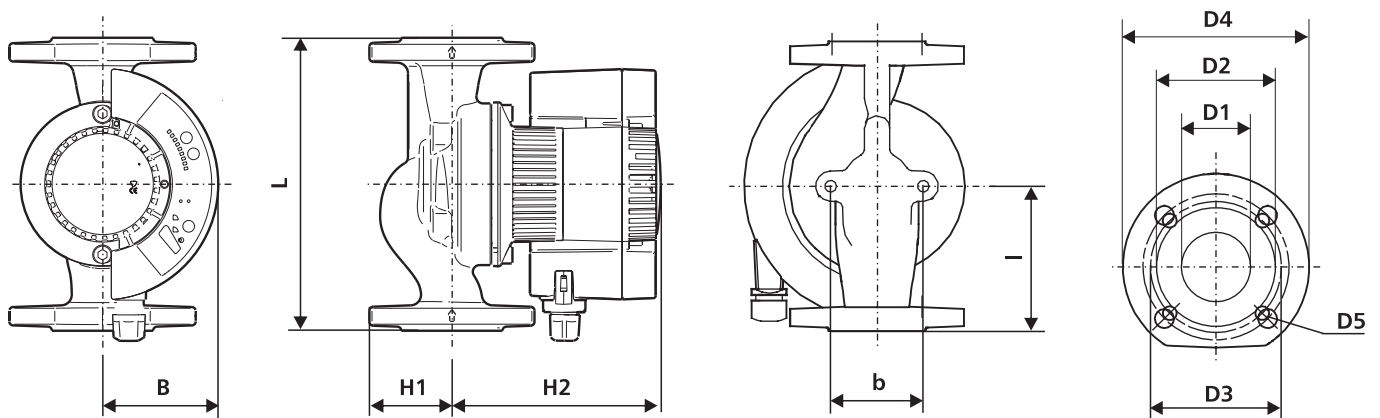
DANE ELEKTRYCZNE

TYP POMPY	ZASILANIE [V]	P ₁ [W]		I _N [A]		KLASA IZOLACJI	STOPIEŃ OCHRONY
		MIN	MAX	MIN	MAX		
65PWe60A/B MEGA	1~230-240	25	450	0,17	2,00	F	IP 44

CHARAKTERYSTYKA



DANE MONTAŻOWE



TYP POMPY	Wymiary [mm]											Masa [kg]
	L	B	H1	H2	l	b	D1	D2	D3	D4	D5	
65PWe120A/B MEGA	340	125	82	255	170	96	65	119	130/145	185	4x14/19	28,0

DANE ELEKTRYCZNE

TYP POMPY	ZASILANIE [V]	P ₁ [W]		I _N [A]		KLASA IZOLACJI	STOPIEŃ OCHRONY
		MIN	MAX	MIN	MAX		
65PWe120A/B MEGA	1~230-240	35	900	0,28	3,9	F	IP 44