

mPML

Pompy liniowe standardowe do c.w.u.



PRZEZNACZENIE

Pompy liniowe standardowe mPML przeznaczone są do pompowania ciepłej wody użytkowej w układach cyrkulacyjnych.

ZASTOSOWANIE

Pompy liniowe standardowe stosowane w instalacjach ciepłowniczych i grzewczych, w systemach chłodniczych, w instalacjach zaopatrzenia w wodę, procesach technologicznych, w chłodnictwie przemysłowym itp.

ZAKRES UŻYTKOWANIA

Wydajność	do 180 m ³ /h
Wysokość podnoszenia	do 50 m
Ciśnienie robocze	1,0 MPa
Średnica przyłączy	DN40-DN100
Moc silnika	do 22 kW
Temperatura czynnika	0 do 90°C

CECHY KONSTRUKCYJNE

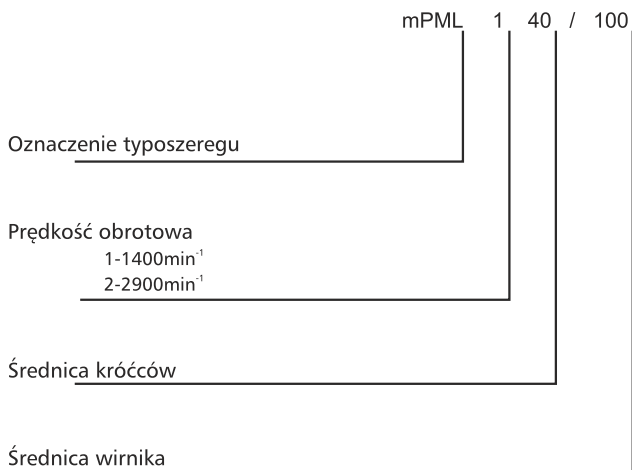
część hydrauliczna

- pompa pionowa jednostopniowa z suchym wirnikiem silnika,
- korpus, wirnik i pokrywa wykonana z brązu,
- monoblok-wirnik pompy montowany bezpośrednio na wale silnika,
- konstrukcja in-line,
- uszczelnienie mechaniczne - standardowo DMC,

silnik

- opcjonalnie jedno lub trójfazowy asynchroniczny,
- całkowicie zamknięty chłodzony powietrzem,
- wał silnika przedłużony,
- obroty 1400 lub 2900 min⁻¹,
- stopień ochrony IP54 lub IP55,
- klasa izolacji F,
- wymagane pełne zewnętrzne zabezpieczenie elektryczne.

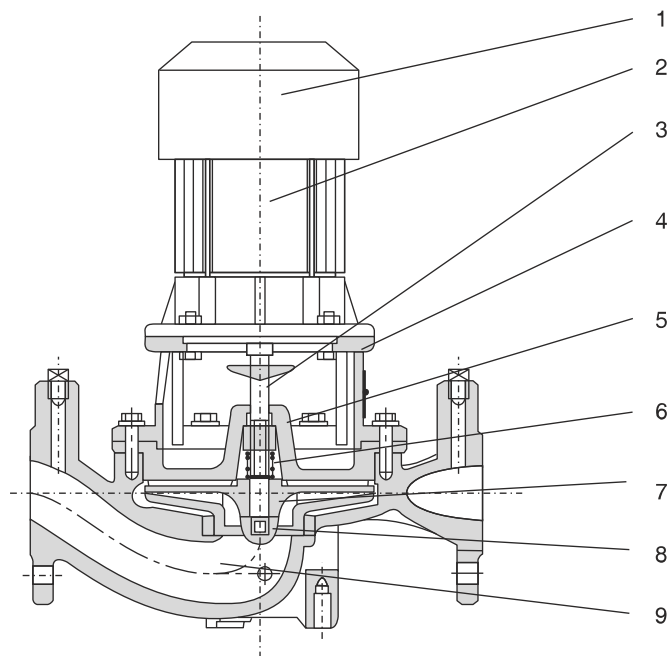
KLUCZ OZNACZEŃ



ZALETY

- niskie koszty montażu,
- dobra relacja cena/jakość,
- możliwość współpracy z przetwornicą częstotliwościową,
- łatwość instalacji i obsługi,
- niskie zużycie energii,
- wysoka sprawność silników,
- atest PZH,
- podwyższony komfort i jakość wykonania.

BUDOWA

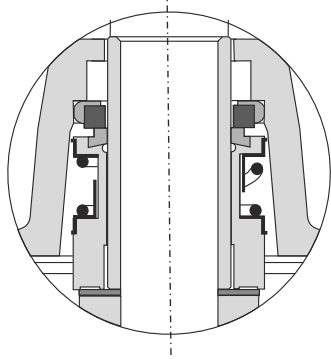


- 1. Silnik pompy
- 2. Puszka zaciskowa
- 3. Wał pompy
- 4. Łącznik
- 5. Pokrywa
- 6. Dławnica
- 7. Wirnik pompy
- 8. Nakrętka wirnika
- 9. Korpus pompy

Uszczelnienie

Standardowo w pompach montowane są dławnice DMc, jednak na specjalne zamówienie lub wyniku specyfikacji tłocznej cieczy montowane są również innego typu uszczelnienia.

Przykładowy rysunek przekrojowy dławnicy typu DMc

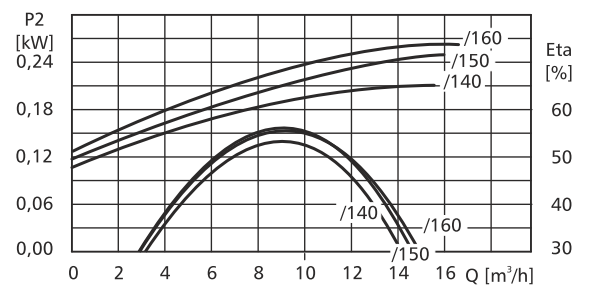
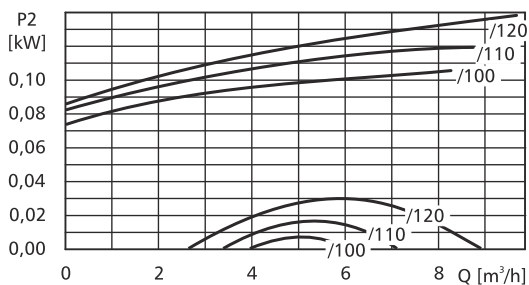
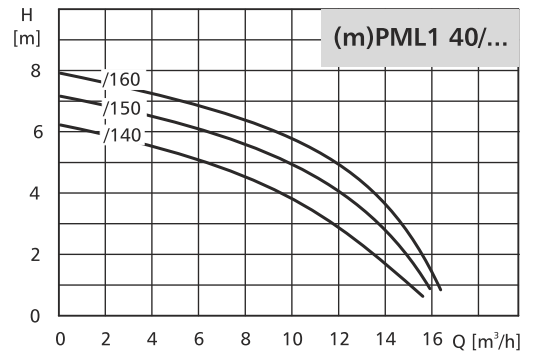
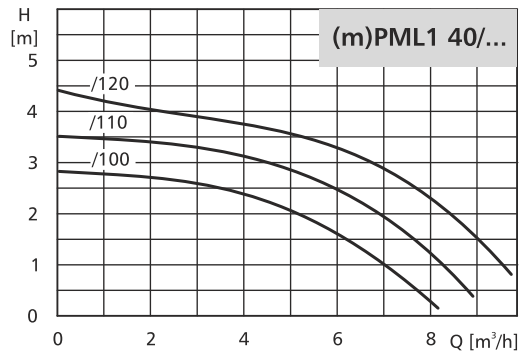


Typ dławnicy	Elementy obrotowe	Elementy stałe	Uszczelnienie wtórne
DMc	C	SIC	EPDM
DMcA	C	SIC	VITON
DMcB	SIC	SIC	VITON
DMcC	SIC	SIC	EPDM

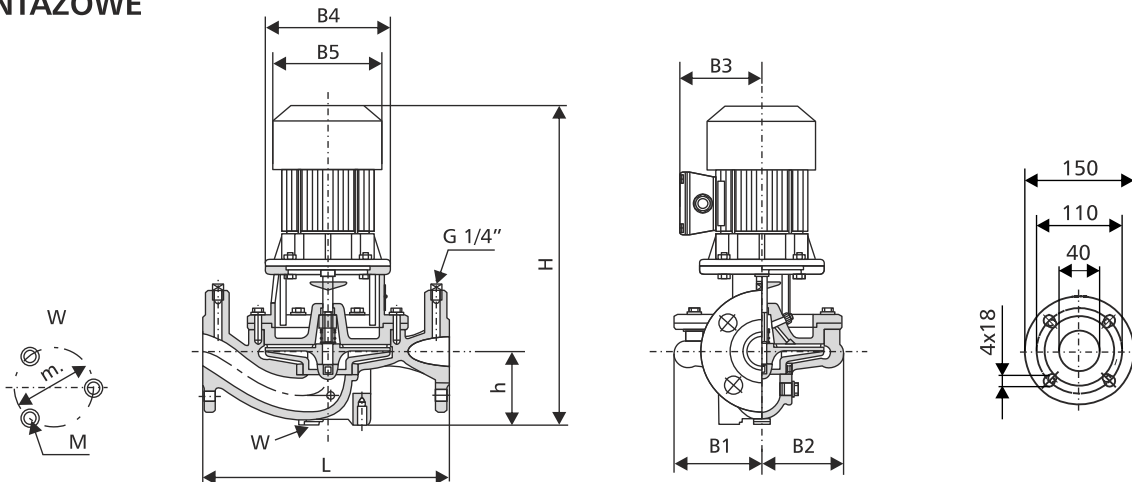
Oznaczenia materiałów dławnicy:
 C - grafit impregnowany żywicą
 SIC - węgiel krzemowy
 EPDM - kauczuk etylo-propylenowy
 VITON - kauczuk fluorowy

POMPY LINIOWE

CHARAKTERYSTYKA



DANE MONTAŻOWE

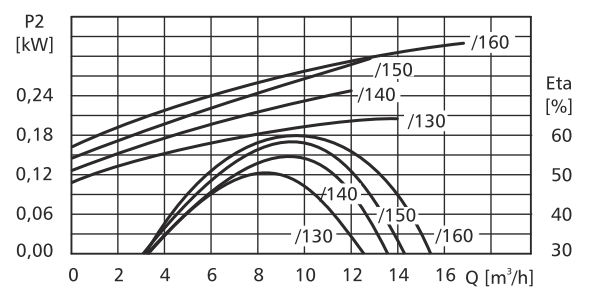
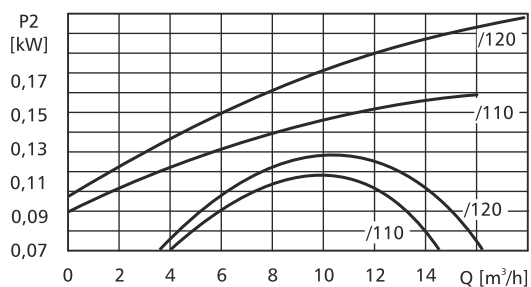
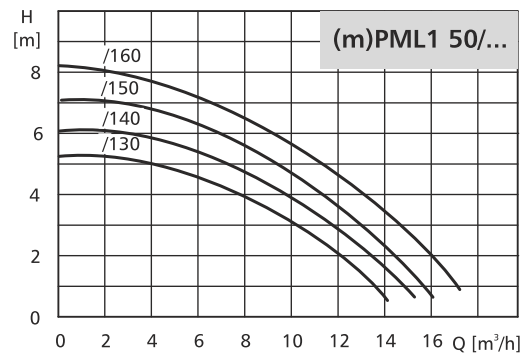
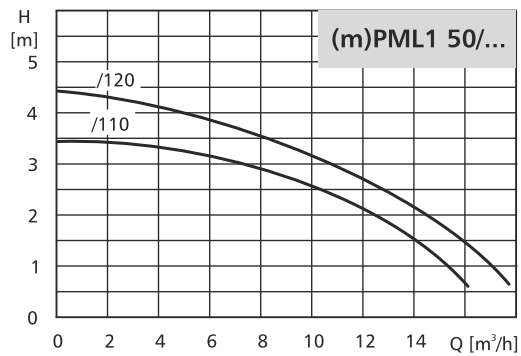


TYP POMPY	Moc silnika	Wymiary [mm]										Masa [kg]	
		L	H	h	B1	B2	B3	B4	B5	m	M	mPML	PML
(m)PML1 40/100	0,12	250	344	80	81	79	103	140	120	90	3xM10	13	12
(m)PML1 40/110	0,12	250	344	80	81	79	103	140	120	90	3xM10	13	12
(m)PML1 40/120	0,18	250	356	80	81	79	103	140	120	90	3xM10	15	14
(m)PML1 40/140	0,25	320	397	90	100	100	107	160	141	90	3xM10	21	19
(m)PML1 40/150	0,25	320	397	90	100	100	107	160	141	90	3xM10	21	19
(m)PML1 40/160	0,37	320	406	90	100	100	107	160	141	90	3xM10	23	21

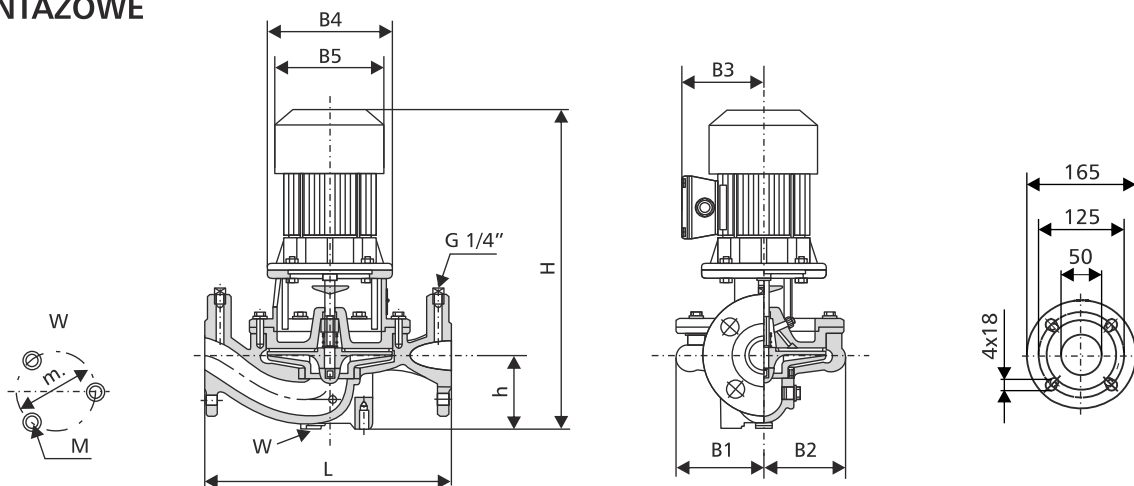
DANE ELEKTRYCZNE

Moc silnika [kW]	Wielkość wałka	U [V]	n [min ⁻¹]	η [%]	cos φ	In [A]	In/Ir [A]
0,12	W0	3~230-240/400-415	1400	64	0,72	0,70/0,40	3,2
0,18	W0	3~230-240/400-415	1400	64	0,70	1,10/0,65	3,2
0,25	W1	3~230-240/400-415	1400	66	0,68	1,50/0,85	3,0
0,37	W1	3~230-240/400-415	1400	68	0,72	2,10/1,20	3,1

CHARAKTERYSTYKA



DANE MONTAŻOWE



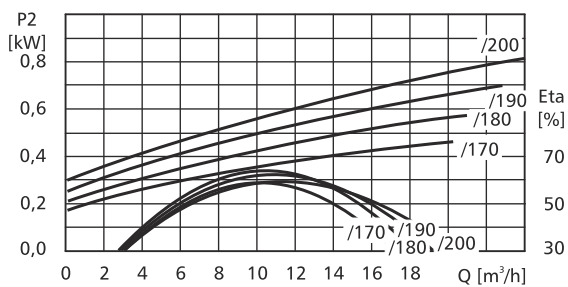
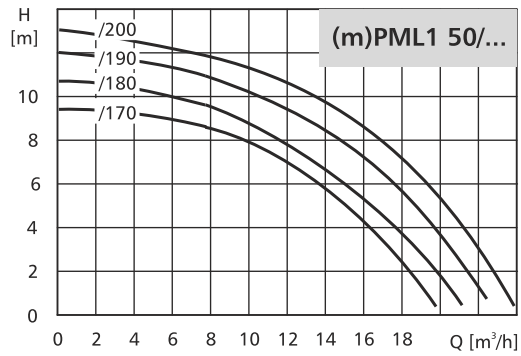
TYP POMPY	Moc silnika	Wymiary [mm]										Masa [kg]	
		L	H	h	B1	B2	B3	B4	B5	m	M	mPML	PML
(m)PML1 50/110	0,18	280	375	95	92	92	103	140	120	90	3xM10	23	21
(m)PML1 50/120	0,18	280	375	95	92	92	103	140	120	90	3xM10	23	21
(m)PML1 50/130	0,25	340	413	105	95	95	103	160	141	90	3xM10	32	29
(m)PML1 50/140	0,25	340	413	105	95	95	107	160	141	90	3xM10	32	29
(m)PML1 50/150	0,37	340	422	105	95	95	107	160	141	90	3xM10	32	30
(m)PML1 50/160	0,37	340	422	105	95	95	107	160	141	90	3xM10	32	30

DANE ELEKTRYCZNE

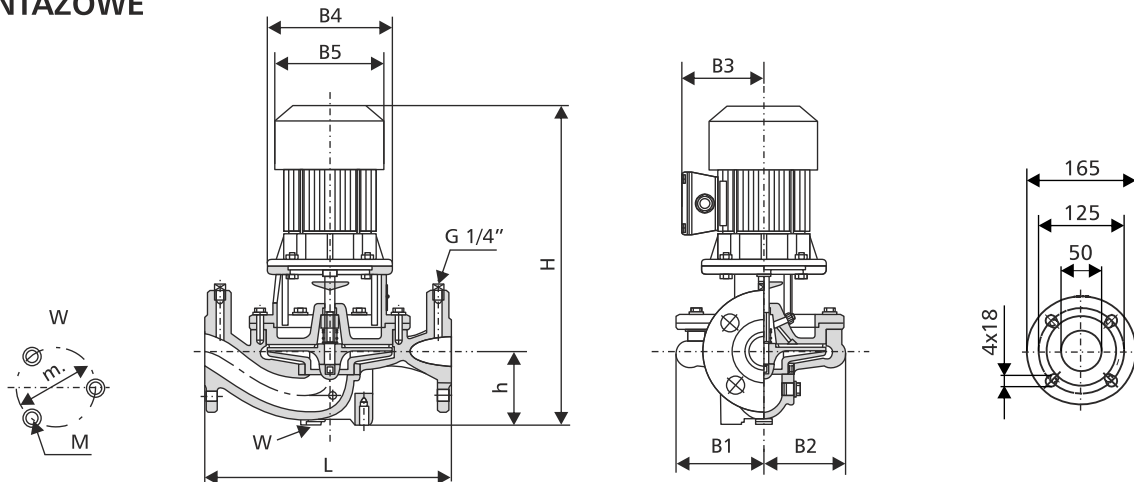
Moc silnika [kW]	Wielkość wałka	U [V]	n [min ⁻¹]	η [%]	cos φ	In [A]	In/Ir [A]
0,18	W0	3~230-240/400-415	1400	64	0,70	1,10/0,65	3,2
0,25	W1	3~230-240/400-415	1400	66	0,68	1,50/0,85	3,0
0,37	W1	3~230-240/400-415	1400	68	0,72	2,10/1,20	3,1

POMPY LINIOWE

CHARAKTERYSTYKA



DANE MONTAŻOWE

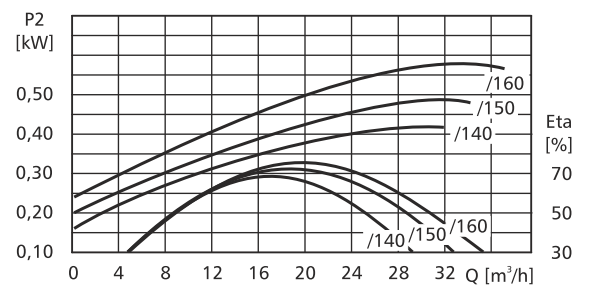
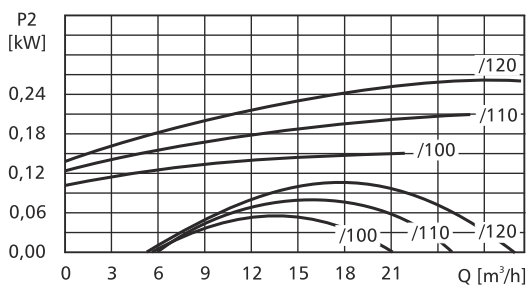
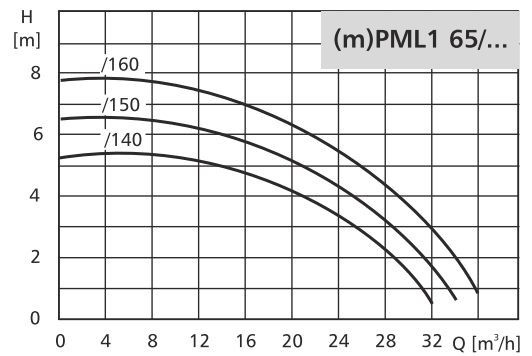
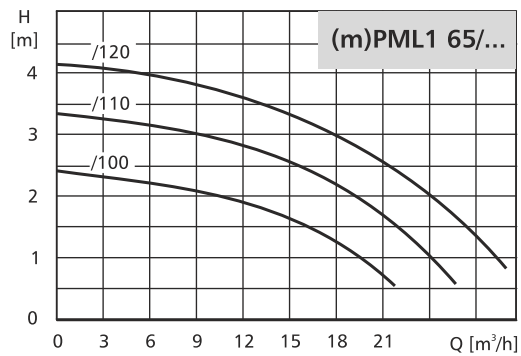


TYP POMPY	Moc silnika	Wymiary [mm]										Masa [kg]	
		L	H	h	B1	B2	B3	B4	B5	m	M	mPML	PML
(m)PML1 50/170	0,55	400	422	110	112	112	115	160	157	140	3xM10	40	40
(m)PML1 50/180	0,55	400	422	110	112	112	115	160	157	140	3xM10	37	34
(m)PML1 50/190	0,75	400	470	110	112	112	120	160	160	140	3xM10	39	36
(m)PML1 50/200	0,75	400	470	110	112	112	120	160	160	140	3xM10	40	36

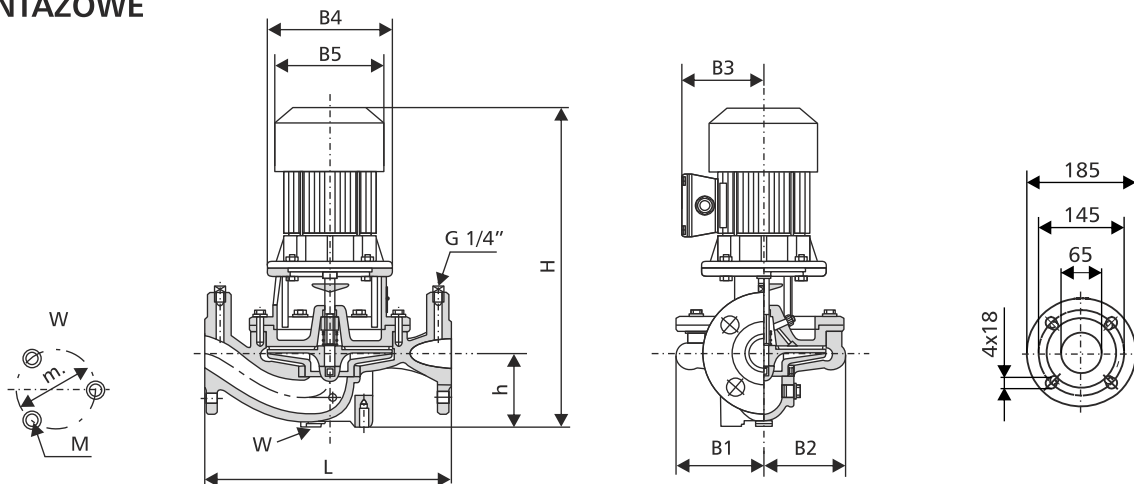
DANE ELEKTRYCZNE

Moc silnika [kW]	Wielkość wałka	U [V]	n [min ⁻¹]	η [%]	cos φ	In [A]	In/Ir [A]
0,55	W2	3~230-240/400-415	1400	70	0,68	2,95/1,70	3,6
0,75	W2	3~230-240/400-415	1400	80	0,65	3,70/2,20	4,2

CHARAKTERYSTYKA



DANE MONTAŻOWE



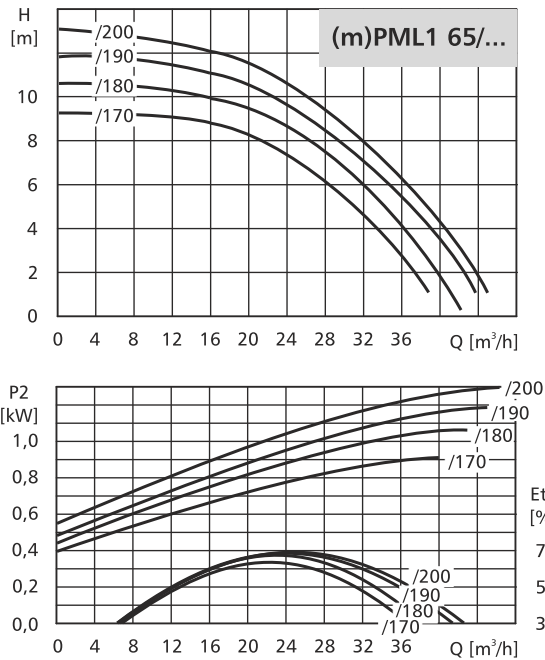
TYP POMPY	Moc silnika	Wymiary [mm]										Masa [kg]	
		L	H	h	B1	B2	B3	B4	B5	m	M	mPML	PML
(m)PML1 65/100	0,18	340	400	115	99	99	103	140	120	90	3xM10	25	23
(m)PML1 65/110	0,25	340	431	115	99	99	107	160	141	90	3xM10	26	24
(m)PML1 65/120	0,25	340	431	115	99	99	107	160	141	90	3xM10	26	24
(m)PML1 65/140	0,55	400	456	120	117	117	115	160	157	90	3xM10	36	33
(m)PML1 65/150	0,55	400	456	120	117	117	115	160	157	90	3xM10	39	35
(m)PML1 65/160	0,75	400	484	120	117	117	115	160	157	90	3xM10	39	35

DANE ELEKTRYCZNE

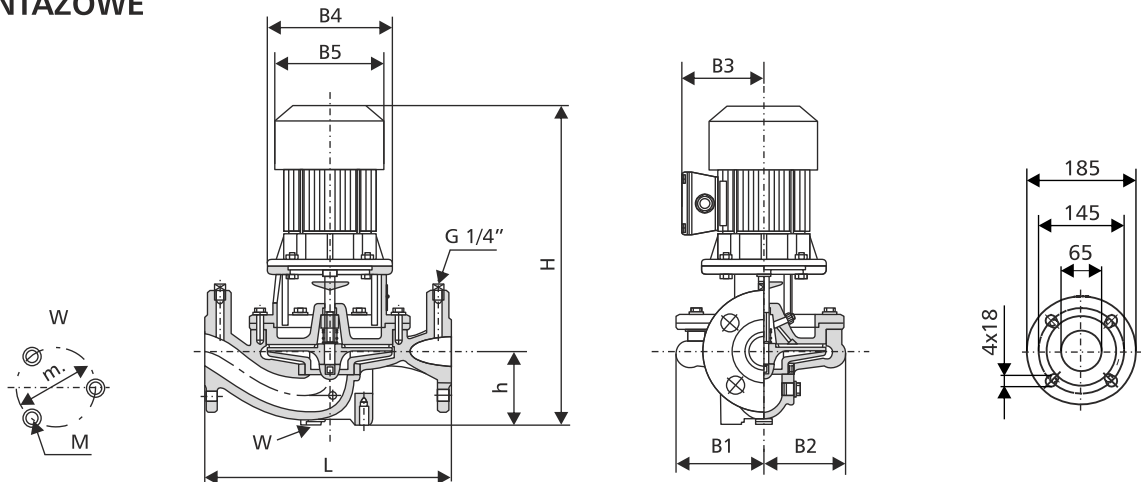
Moc silnika [kW]	Wielkość wałka	U [V]	n [min ⁻¹]	η [%]	cos φ	In [A]	In/Ir [A]
0,18	W0	3~230-240/400-415	1400	64	0,70	1,10/0,65	3,2
0,25	W1	3~230-240/400-415	1400	66	0,68	1,50/0,85	3,0
0,55	W2	3~230-240/400-415	1400	70	0,68	2,95/1,70	3,6
0,75	W2	3~230-240/400-415	1400	80	0,65	3,70/2,20	4,2

POMPY LINIOWE

CHARAKTERYSTYKA



DANE MONTAŻOWE

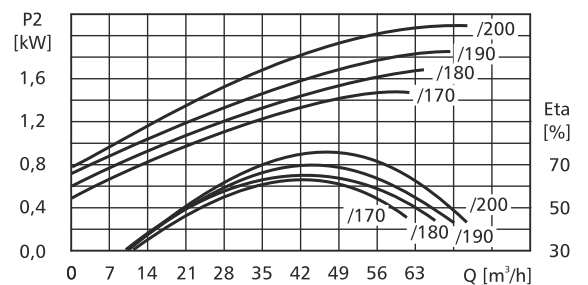
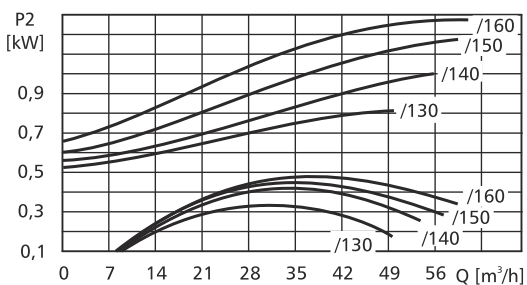
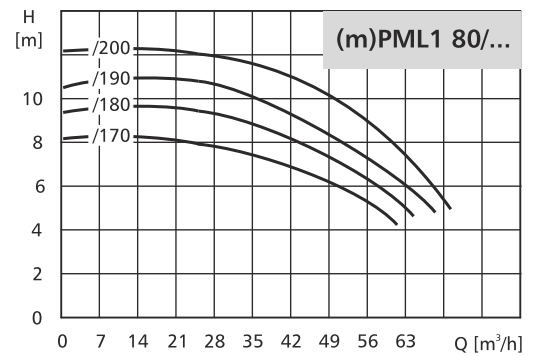
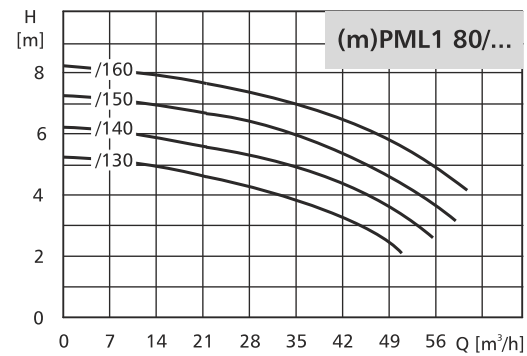


TYP POMPY	Moc silnika	Wymiary [mm]										Masa [kg]	
		L	H	h	B1	B2	B3	B4	B5	m	M	mPML	PML
(m)PML1 65/170	1,1	400	437	110	139	126	120	160	180	140	3xM10	56	51
(m)PML1 65/180	1,1	400	437	110	139	126	120	160	180	140	3xM10	56	51
(m)PML1 65/190	1,1	400	437	110	139	126	120	160	180	140	3xM10	56	51
(m)PML1 65/200	1,5	400	482	110	139	126	135	200	180	140	3xM10	58	53

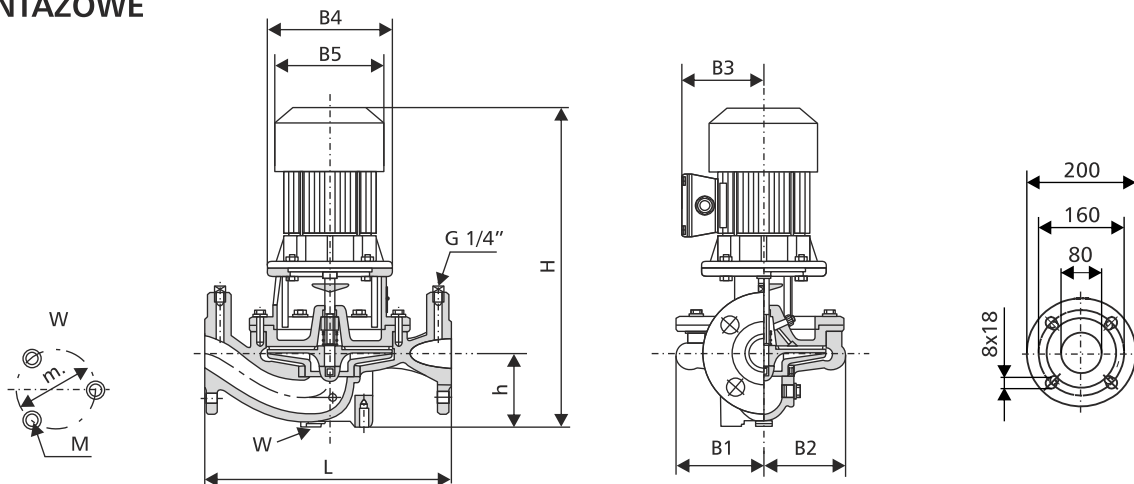
DANE ELEKTRYCZNE

Moc silnika [kW]	Wielkość wałka	U [V]	n [min ⁻¹]	η [%]	cos φ	In [A]	In/Ir [A]
1,1	W3	3~230-240/400-415	1400	81	0,76	4,50/2,60	5,7
1,5	W3	3~230-240/400-415	1400	83	0,76	6,00/3,40	6,0

CHARAKTERYSTYKA



DANE MONTAŻOWE



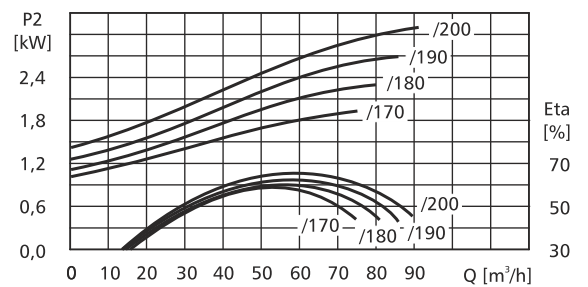
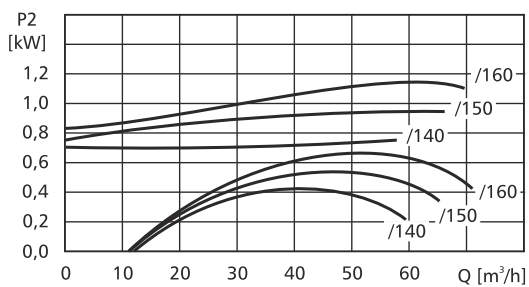
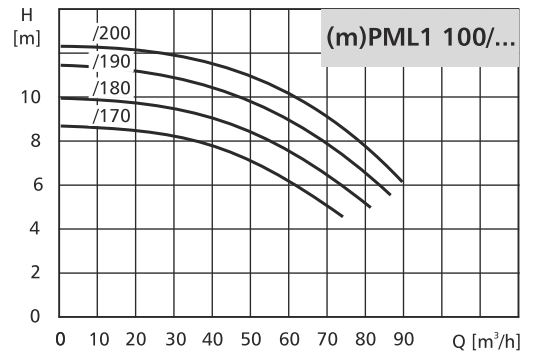
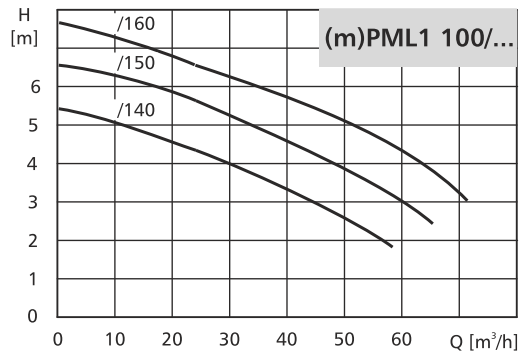
TYP POMPY	Moc silnika	Wymiary [mm]										Masa [kg]	
		L	H	h	B1	B2	B3	B4	B5	m	M	mPML	PML
(m)PML1 80/130	0,75	450	507	140	138	117	120	160	157	140	3xM10	62	56
(m)PML1 80/140	1,1	450	536	140	138	117	120	160	180	140	3xM10	70	63
(m)PML1 80/150	1,1	450	536	140	138	117	120	160	180	140	3xM10	70	64
(m)PML1 80/160	1,5	450	590	140	138	117	135	200	180	140	3xM10	91	62
(m)PML1 80/170	1,5	450	590	135	155	137	135	200	180	140	3xM10	99	82
(m)PML1 80/180	1,5	450	590	135	155	137	135	200	180	140	3xM10	92	83
(m)PML1 80/190	2,2	450	601	135	155	137	154	250	206	140	3xM10	95	86
(m)PML1 80/200	2,2	450	601	135	155	137	154	250	206	140	3xM10	103	94

DANE ELEKTRYCZNE

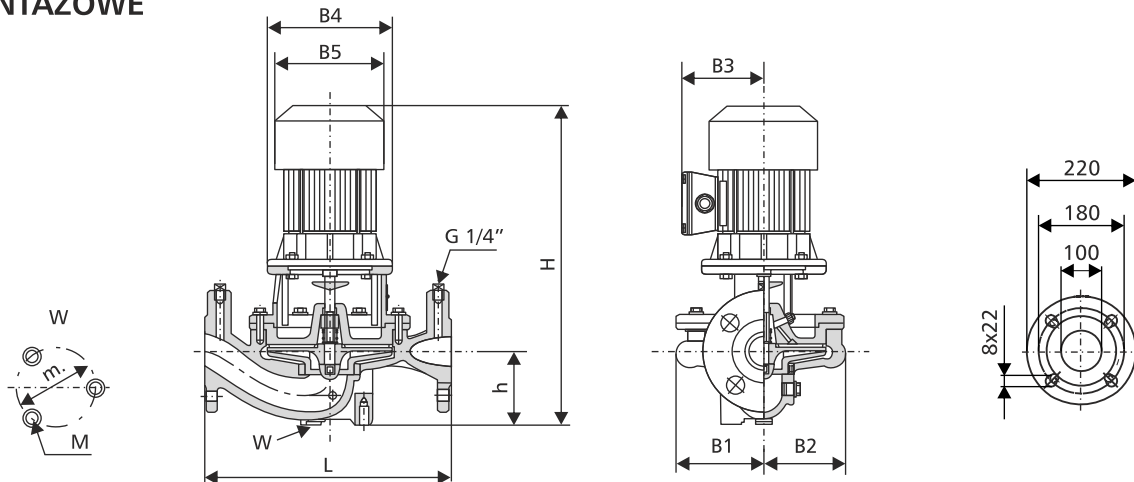
Moc silnika [kW]	Wielkość wałka	U [V]	n [min ⁻¹]	η [%]	cos φ	In [A]	In/Ir [A]
0,75	W2	3~230-240/400-415	1400	80	0,65	3,70/2,20	4,2
1,1	W3	3~230-240/400-415	1400	81	0,76	4,50/2,60	5,7
1,5	W3	3~400-415	1400	83	0,76	3,40	6,0
2,2	W4	3~400-415	1400	85	0,83	4,50	7,3

POMPY LINIOWE

CHARAKTERYSTYKA



DANE MONTAŻOWE

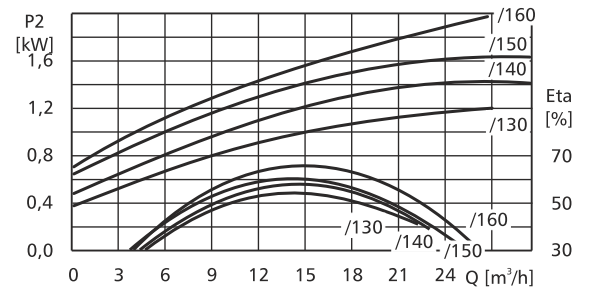
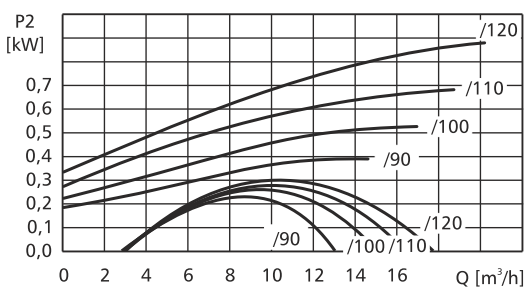
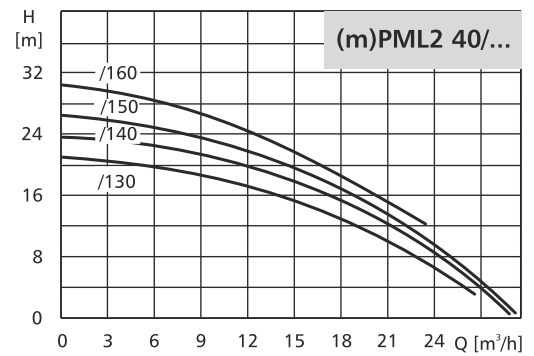
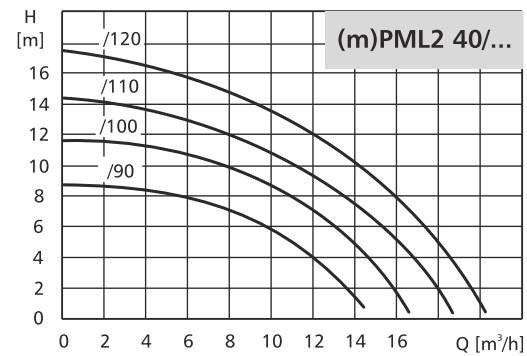


TYP POMPY	Moc silnika	Wymiary [mm]										Masa [kg]	
		L	H	h	B1	B2	B3	B4	B5	m	M	mPML	PML
(m)PML1 100/140	1,1	500	566	165	161	133	120	160	180	140	3xM10	78	71
(m)PML1 100/150	1,1	500	566	165	161	133	120	160	180	140	3xM10	79	72
(m)PML1 100/160	1,5	500	611	165	161	133	135	200	180	140	3xM10	80	73
(m)PML1 100/170	2,2	500	648	155	171	147	154	250	206	140	3xM10	85	77
(m)PML1 100/180	2,2	500	648	155	171	147	154	250	206	140	3xM10	85	78
(m)PML1 100/190	3,0	500	648	155	171	147	154	250	206	140	3xM10	91	83
(m)PML1 100/200	3,0	500	648	155	171	147	154	250	206	140	3xM10	92	84

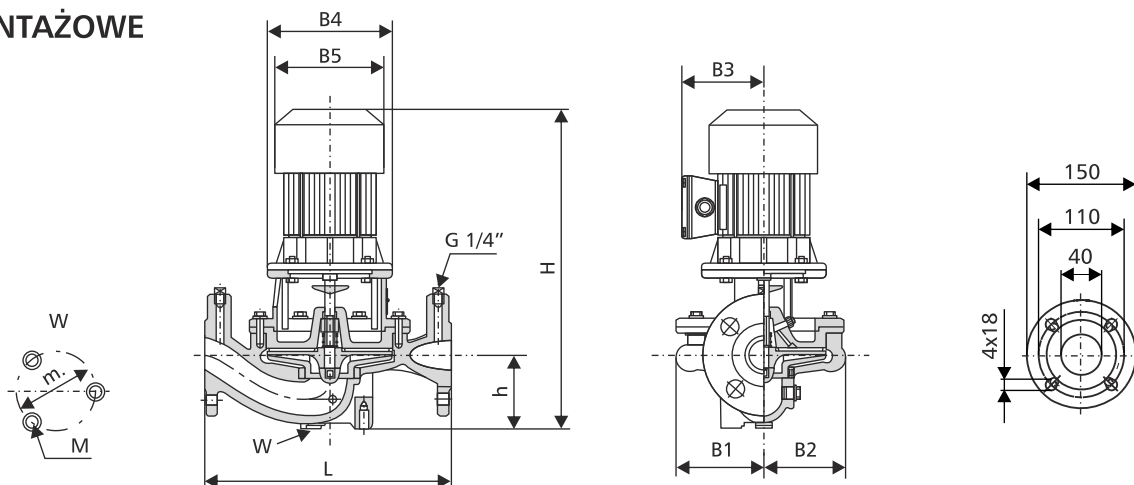
DANE ELEKTRYCZNE

Moc silnika [kW]	Wielkość wałka	U [V]	n [min ⁻¹]	η [%]	cos φ	In [A]	In/Ir [A]
1,1	W3	3~230-240/400-415	1400	81	0,76	4,50/2,60	5,7
1,5	W3	3~400-415	1400	83	0,76	3,40	6,0
2,2	W4	3~400-415	1400	85	0,83	4,50	7,3
3,0	W4	3~400-415	1400	86	0,75	6,80	7,0

CHARAKTERYSTYKA



DANE MONTAŻOWE



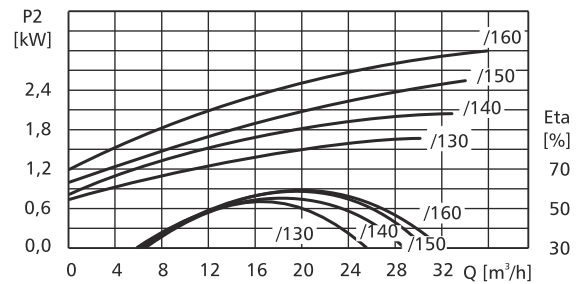
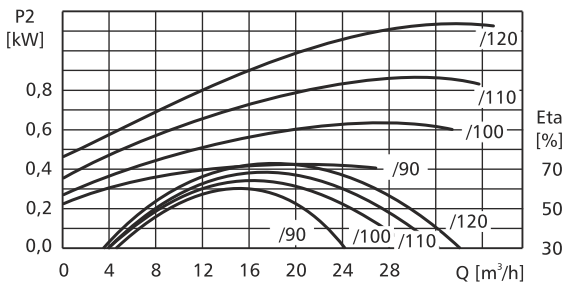
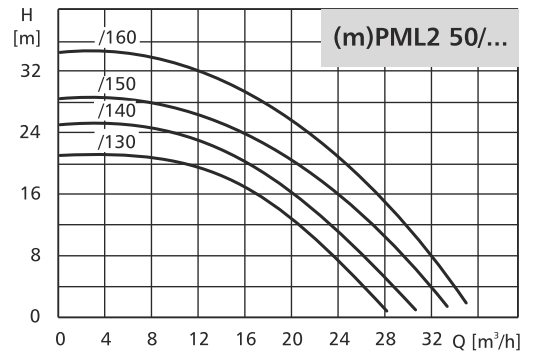
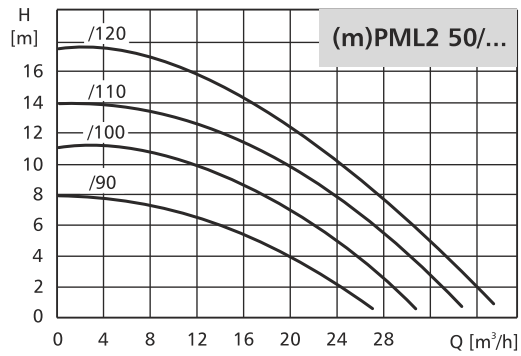
TYP POMPY	Moc silnika	Wymiary [mm]										Masa [kg]	
		L	H	h	B1	B2	B3	B4	B5	m	M	mPML	PML
(m)PML2 40/90	0,37	250	387	80	81	79	107	160	141	90	3xM10	17	15
(m)PML2 40/100	0,55	250	396	80	81	79	107	160	141	90	3xM10	17	15
(m)PML2 40/110	0,75	250	412	80	81	79	120	160	157	90	3xM10	20	18
(m)PML2 40/120	1,1	250	429	80	81	79	120	160	157	90	3xM10	27	24
(m)PML2 40/130	1,1	320	439	90	103	102	120	160	157	90	3xM10	31	28
(m)PML2 40/140	1,5	320	496	90	103	102	135	200	180	90	3xM10	34	31
(m)PML2 40/150	1,5	320	496	90	103	102	135	200	180	90	3xM10	34	31
(m)PML2 40/160	2,2	320	496	90	103	102	135	200	180	90	3xM10	45	41

DANE ELEKTRYCZNE

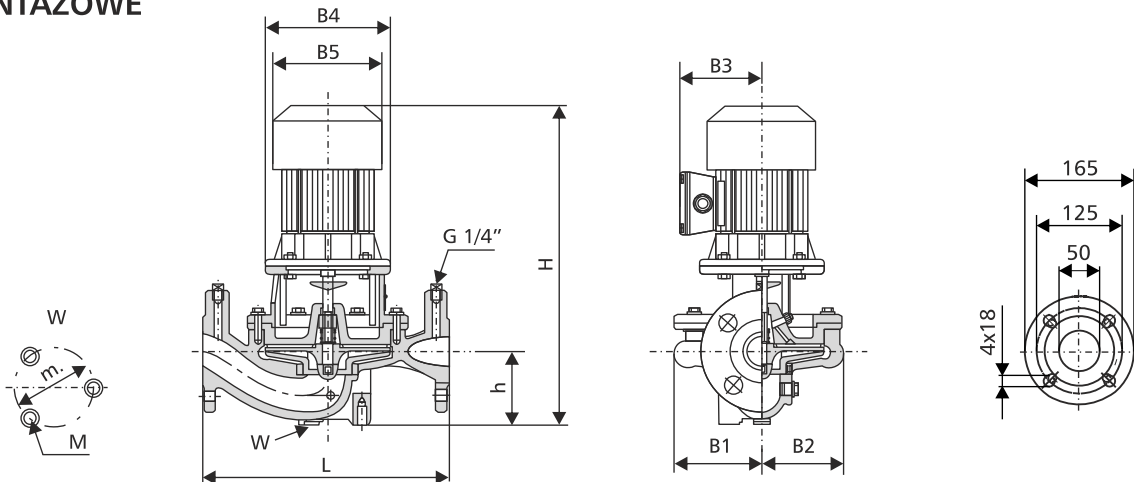
Moc silnika [kW]	Wielkość węża	U [V]	n [min ⁻¹]	η [%]	cos φ	In [A]	In/Ir [A]
0,37	W1	3~230-240/400-415	2900	71	0,77	1,73/1,00	4,4
0,55	W1	3~230-240/400-415	2900	75	0,82	2,35/1,35	4,0
0,75	W1	3~230-240/400-415	2900	79	0,74	3,30/1,90	5,0
1,1	W1	3~230-240/400-415	2900	80	0,75	4,80/2,70	5,5
1,5	W2	3~400-415	2900	82	0,81	3,30	7,6
2,2	W2	3~400-415	2900	83	0,81	4,70	7,3

POMPY LINIOWE

CHARAKTERYSTYKA



DANE MONTAŻOWE

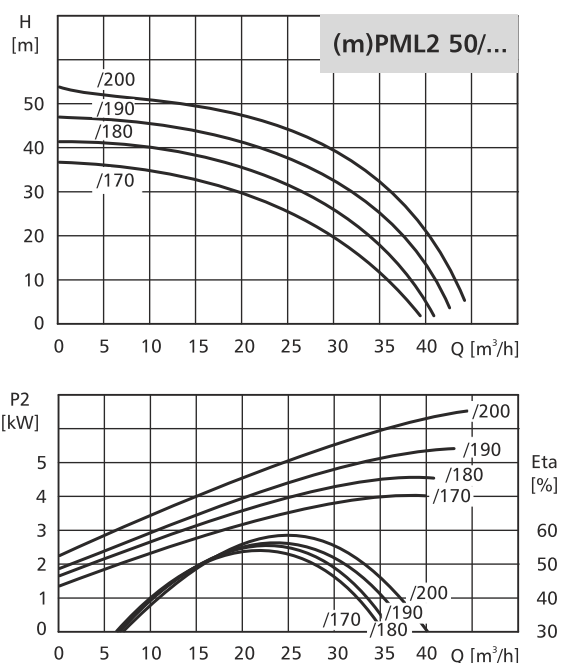


TYP POMPY	Moc silnika	Wymiary [mm]										Masa [kg]	
		L	H	h	B1	B2	B3	B4	B5	m	M	mPML	PML
(m)PML2 50/90	0,55	280	415	95	102	102	107	160	141	90	3xM10	24	22
(m)PML2 50/100	0,75	280	431	95	102	102	120	160	157	90	3xM10	27	24
(m)PML2 50/110	1,1	280	443	95	102	102	120	160	157	90	3xM10	28	26
(m)PML2 50/120	1,1	280	443	95	102	102	120	160	157	90	3xM10	28	26
(m)PML2 50/130	1,5	340	523	105	105	102	135	200	180	90	3xM10	43	39
(m)PML2 50/140	2,2	340	523	105	105	102	135	200	180	90	3xM10	47	43
(m)PML2 50/150	2,2	340	523	105	105	102	135	200	180	90	3xM10	47	43
(m)PML2 50/160	3,0	340	560	105	105	102	154	250	206	90	3xM10	49	44

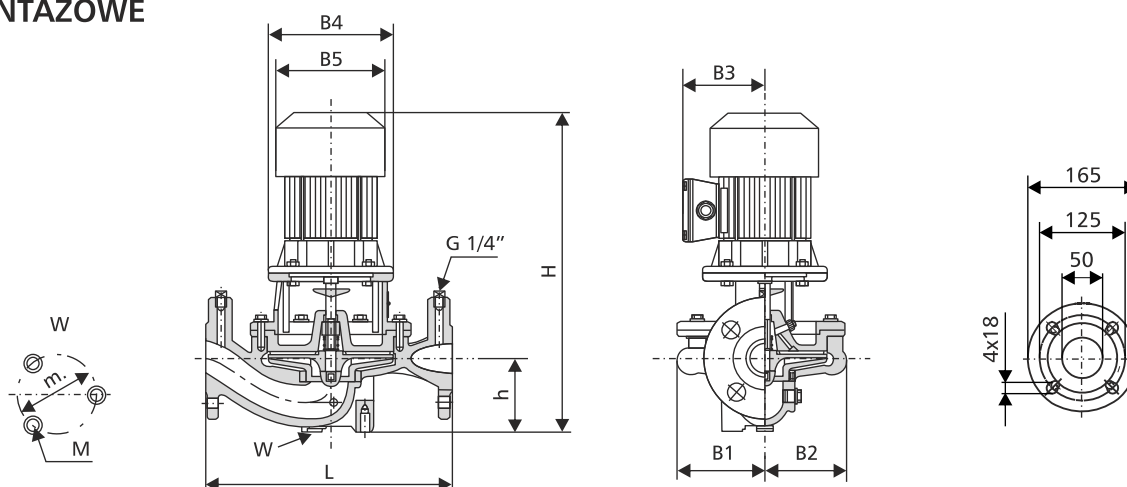
DANE ELEKTRYCZNE

Moc silnika [kW]	Wielkość wátka	U [V]	n [min ⁻¹]	η [%]	cos φ	In [A]	In/Ir [A]
0,55	W1	3~230-240/400-415	2900	75	0,82	2,35/1,35	4,0
0,75	W1	3~230-240/400-415	2900	79	0,74	3,30/1,90	5,0
1,1	W1	3~230-240/400-415	2900	80	0,75	4,80/2,70	5,5
1,5	W2	3~400-415	2900	82	0,81	3,30	7,6
2,2	W2	3~400-415	2900	83	0,81	4,70	7,3
3,0	W2	3~400-415	2900	85	0,83	6,20	8,3

CHARAKTERYSTYKA



DANE MONTAŻOWE



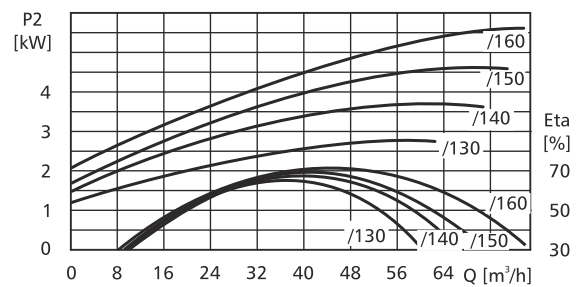
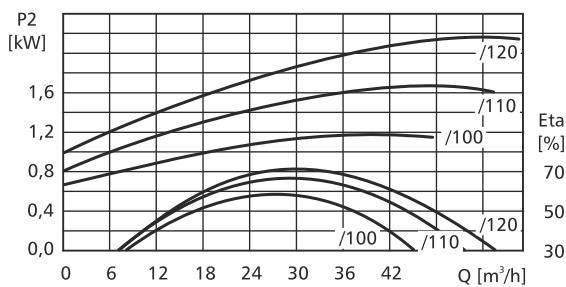
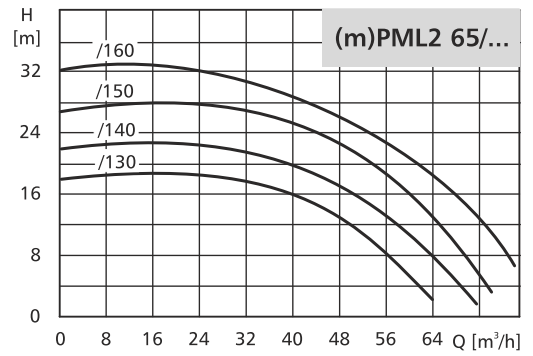
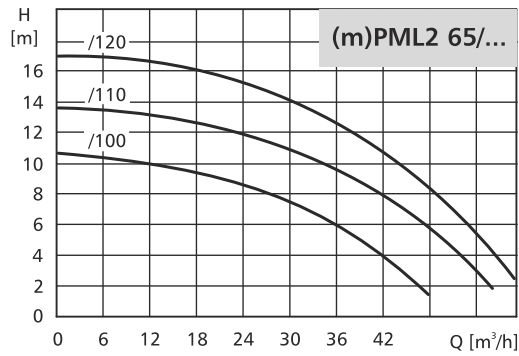
TYP POMPY	Moc silnika	Wymiary [mm]										Masa [kg]	
		L	H	h	B1	B2	B3	B4	B5	m	M	mPML	PML
(m)PML2 50/170	4,0	400	576	110	122	122	167	250	233	140	3xM10	68	62
(m)PML2 50/180	5,5	400	598	110	122	122	216	300	261	140	3xM10	103	95
(m)PML2 50/190	5,5	400	598	110	122	122	216	300	261	140	3xM10	103	95
(m)PML2 50/200	5,5	400	598	110	122	122	216	300	261	140	3xM10	103	95

DANE ELEKTRYCZNE

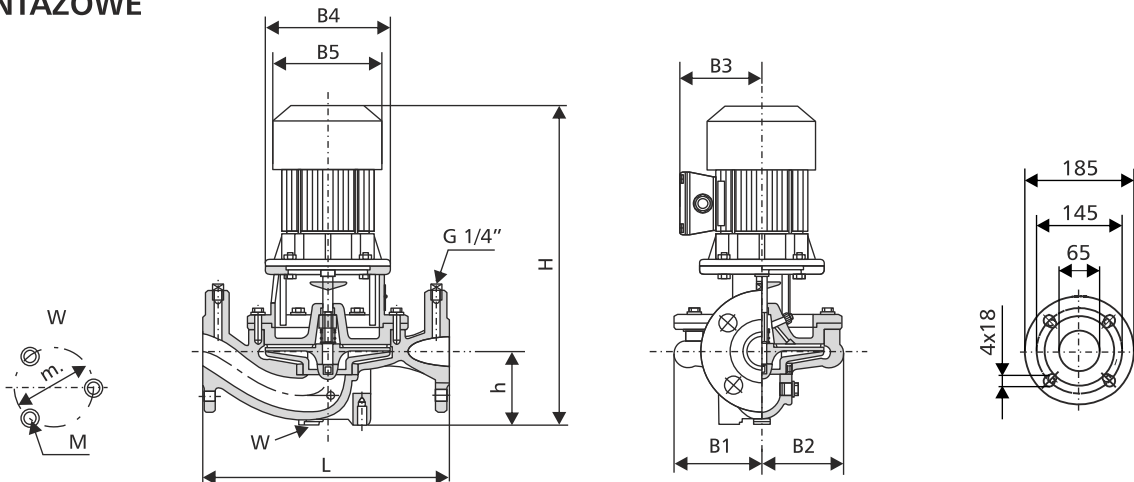
Moc silnika [kW]	Wielkość wałka	U [V]	n [min ⁻¹]	η [%]	cos φ	In [A]	In/Ir [A]
4,0	W3	3~400-415	2900	86	0,87	7,70	8,5
5,5	W3	3~400-415/660-690	2900	87	0,90	10,10/5,80	8,8

POMPY LINIOWE

CHARAKTERYSTYKA



DANE MONTAŻOWE

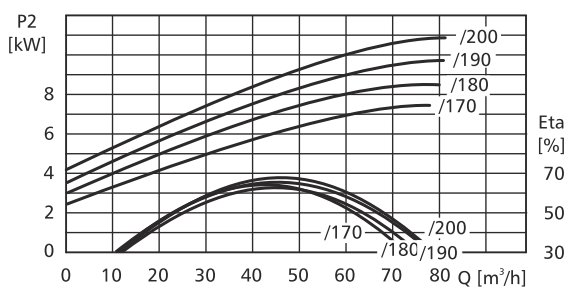
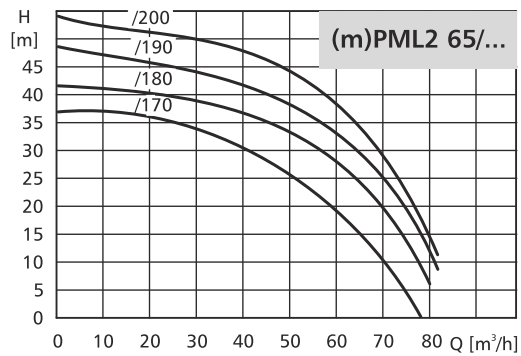


TYP POMPY	Moc silnika	Wymiary [mm]										Masa [kg]	
		L	H	h	B1	B2	B3	B4	B5	m	M	mPML	PML
(m)PML2 65/100	1,1	340	468	115	94	90	120	160	157	90	3xM10	32	29
(m)PML2 65/110	1,5	340	541	115	94	90	135	200	180	90	3xM10	40	38
(m)PML2 65/120	2,2	340	566	115	94	90	135	200	180	90	3xM10	44	40
(m)PML2 65/130	3,0	400	559	120	124	109	154	250	206	90	3xM10	45	54
(m)PML2 65/140	4,0	400	573	120	124	109	167	250	233	90	3xM10	63	64
(m)PML2 65/150	5,5	400	628	120	124	109	216	300	261	90	3xM10	107	99
(m)PML2 65/160	5,5	400	628	120	124	109	216	300	261	90	3xM10	107	99

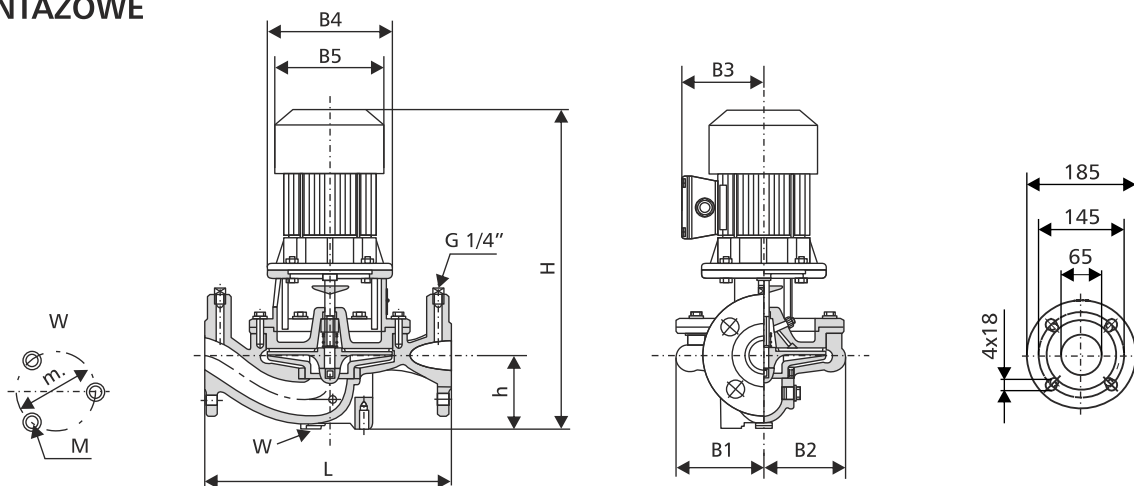
DANE ELEKTRYCZNE

Moc silnika [kW]	Wielkość wiatka	U [V]	n [min ⁻¹]	η [%]	cos φ	In [A]	In/Ir [A]
1,1	W1	3~230-240/400-415	2900	80	0,75	4,80/2,70	5,5
1,5	W2	3~400-415	2900	82	0,81	3,30	7,6
2,2	W2	3~400-415	2900	83	0,81	4,70	7,3
3,0	W2	3~400-415	2900	85	0,83	6,20	8,3
4,0	W3	3~400-415	2900	86	0,87	7,70	8,5
5,5	W3	3~400-415/660-690	2900	87	0,90	10,10/5,80	8,8

CHARAKTERYSTYKA



DANE MONTAŻOWE



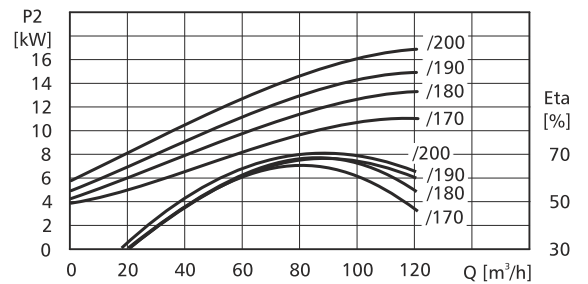
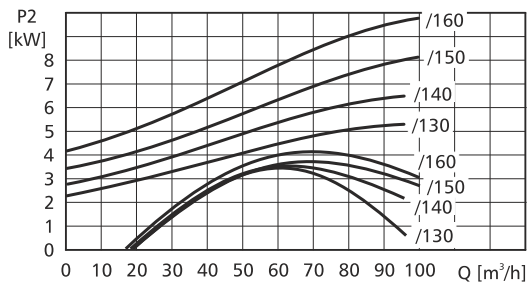
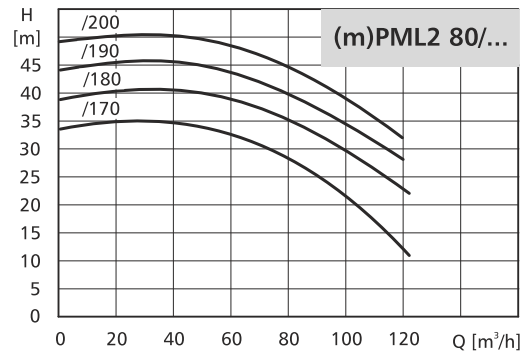
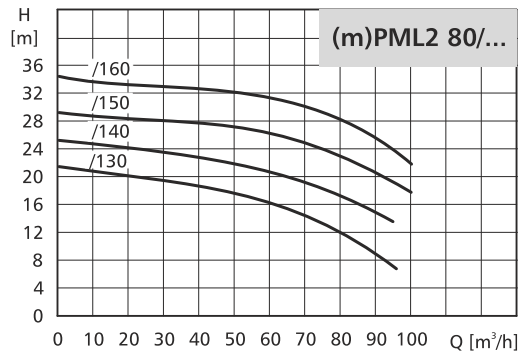
TYP POMPY	Moc silnika	Wymiary [mm]										Masa [kg]	
		L	H	h	B1	B2	B3	B4	B5	m	M	mPML	PML
(m)PML2 65/170	7,5	400	646	110	139	126	216	300	261	140	3xM10	128	109
(m)PML2 65/180	11	400	797	110	139	126	210	350	323	140	3xM10	150	136
(m)PML2 65/190	11	400	797	110	139	126	210	350	323	140	3xM10	150	136
(m)PML2 65/200	11	400	797	110	139	126	210	350	323	140	3xM10	154	136

DANE ELEKTRYCZNE

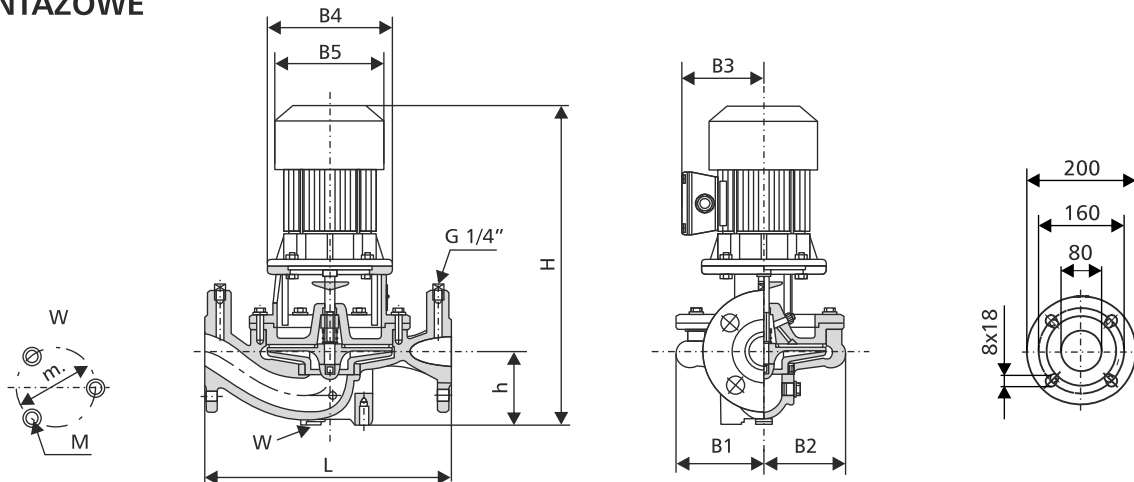
Moc silnika [kW]	Wielkość wałka	U [V]	n [min ⁻¹]	η [%]	cos φ	In [A]	In/Ir [A]
7,5	W3	3~400-415/660-690	2900	89	0,92	13,20/7,70	8,5
11	W4	3~400-415/660-690	2900	90	0,87	20,30/11,80	7,2

POMPY LINIOWE

CHARAKTERYSTYKA



DANE MONTAŻOWE

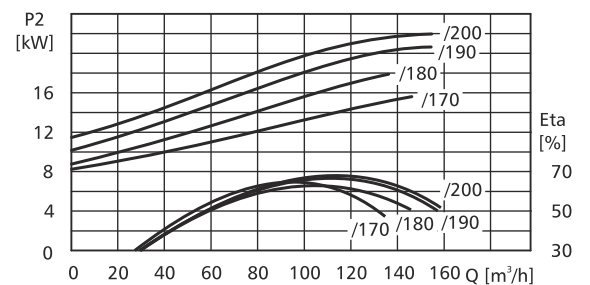
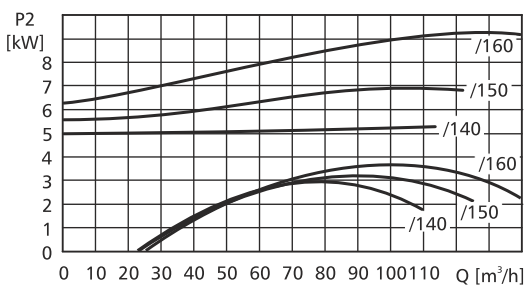
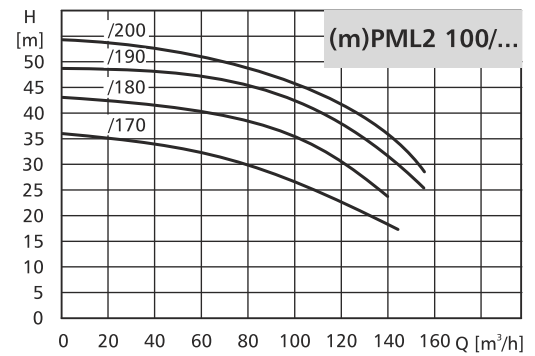
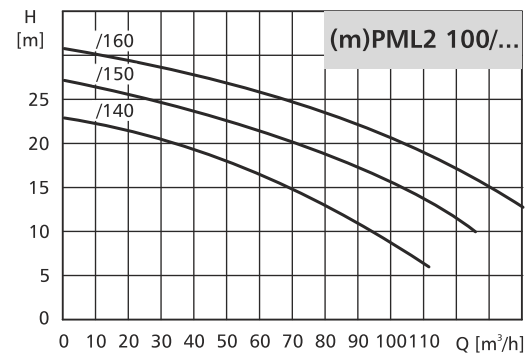


TYP POMPY	Moc silnika	Wymiary [mm]										Masa [kg]	
		L	H	h	B1	B2	B3	B4	B5	m	M	mPML	PML
(m)PML2 80/130	5,5	450	635	140	138	117	216	300	261	140	3xM10	134	123
(m)PML2 80/140	7,5	450	635	140	138	117	216	300	261	140	3xM10	141	129
(m)PML2 80/150	7,5	450	635	140	138	117	216	300	261	140	3xM10	141	129
(m)PML2 80/160	11	450	806	140	138	117	210	350	323	140	3xM10	175	159
(m)PML2 80/170	11	450	830	135	155	137	210	350	323	140	3xM10	175	164
(m)PML2 80/180	11	450	830	135	155	137	210	350	323	140	3xM10	182	165
(m)PML2 80/190	15	450	830	135	155	137	210	350	323	140	3xM10	187	168
(m)PML2 80/200	15	450	830	135	155	137	210	350	323	140	3xM10	189	170

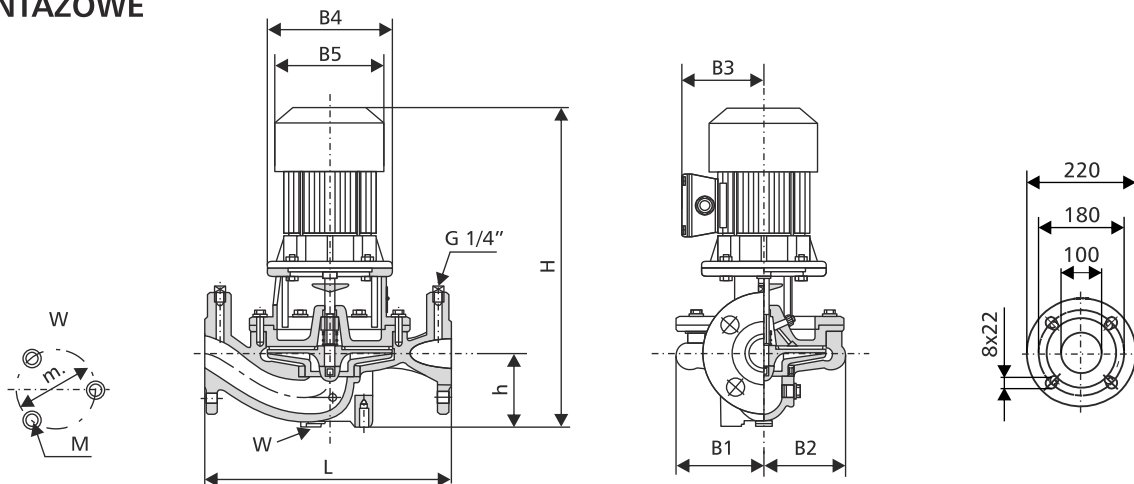
DANE ELEKTRYCZNE

Moc silnika [kW]	Wielkość wałka	U [V]	n [min ⁻¹]	η [%]	cos φ	I _n [A]	I _n /I _r [A]
5,5	W3	3~400-415/660-690	2900	87	0,90	10,10/5,80	8,8
7,5	W3	3~400-415/660-690	2900	89	0,92	13,20/7,70	8,5
11	W4	3~400-415/660-690	2900	90	0,87	20,30/11,80	7,2
15	W4	3~400-415/660-690	2900	90	0,89	26,90/15,60	7,0

CHARAKTERYSTYKA



DANE MONTAŻOWE



TYP POMPY	Moc silnika	Wymiary [mm]										Masa [kg]	
		L	H	h	B1	B2	B3	B4	B5	m	M	mPML	PML
(m)PML2 100/140	5,5	500	681	165	161	133	216	300	261	140	3xM10	141	130
(m)PML2 100/150	7,5	500	681	165	161	133	216	300	261	140	3xM10	152	139
(m)PML2 100/160	11	500	836	165	161	133	210	350	323	140	3xM10	186	168
(m)PML2 100/170	15	500	840	155	171	147	210	350	323	140	3xM10	181	164
(m)PML2 100/180	18,5	500	884	155	171	147	210	350	323	140	3xM10	199	179
(m)PML2 100/190	22	500	933	155	171	147	228	350	360	140	3xM10	238	216
(m)PML2 100/200	22	500	933	155	171	147	228	350	360	140	3xM10	239	217

DANE ELEKTRYCZNE

Moc silnika [kW]	Wielkość węża	U [V]	n [min ⁻¹]	η [%]	cos φ	I_n [A]	I_n/I_r [A]
5,5	W3	3~400-415/660-690	2900	87	0,90	10,10/5,80	8,8
7,5	W3	3~400-415/660-690	2900	89	0,92	13,20/7,70	8,5
11	W4	3~400-415/660-690	2900	90	0,87	20,30/11,80	7,2
15	W4	3~400-415/660-690	2900	90	0,89	26,90/15,60	7,0
18,5	W4	3~400-415/660-690	2900	91	0,91	32,10/18,60	7,7
22	W4	3~400-415/660-690	2900	91	0,88	39,50/22,90	7,5