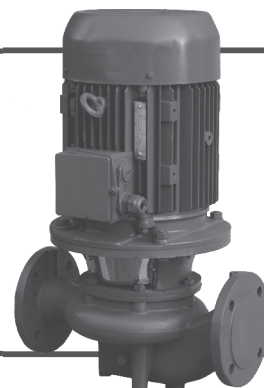


PML

Pompy liniowe standardowe



PRZEZNACZENIE

Pompy liniowe standardowe PML przeznaczone są do pompowania czystych i lekko zanieczyszczonych.

ZASTOSOWANIE

Pompy liniowe standardowe stosowane w instalacjach zaopatrzenia w wodę, procesach technologicznych, w chłodnictwie przemysłowym w instalacjach ciepłowniczych i grzewczych, w systemach chłodniczych, itp.

ZAKRES UŻYTKOWANIA

Wydajność	do 180 m ³ /h
Wysokość podnoszenia	do 50 m
Ciśnienie robocze	1,0 MPa
Średnica przyłączy	DN40-DN100
Moc silnika	do 22 kW
Temperatura czynnika	-15 do 120°C

CECHY KONSTRUKCYJNE

część hydrauliczna

- pompa pionowa jednostopniowa z suchym wirnikiem silnika,
 - korpus, wirnik i pokrywa wykonana z żeliwa,
 - monoblok-wirnik pompy montowany bezpośrednio na wale silnika,
 - konstrukcja in-line,
 - uszczelnienie mechaniczne - standardowo DMc,
- #### silnik
- opcjonalnie jedno lub trójfazowy asynchroniczny,
 - całkowicie zamknięty chłodzony powietrzem,
 - wał silnika przedłużony,
 - obroty 1400 lub 2900 min⁻¹,
 - stopień ochrony IP54 lub IP55,
 - klasa izolacji F,
 - wymagane pełne zewnętrzne zabezpieczenie elektryczne.

KLUCZ OZNACZEŃ

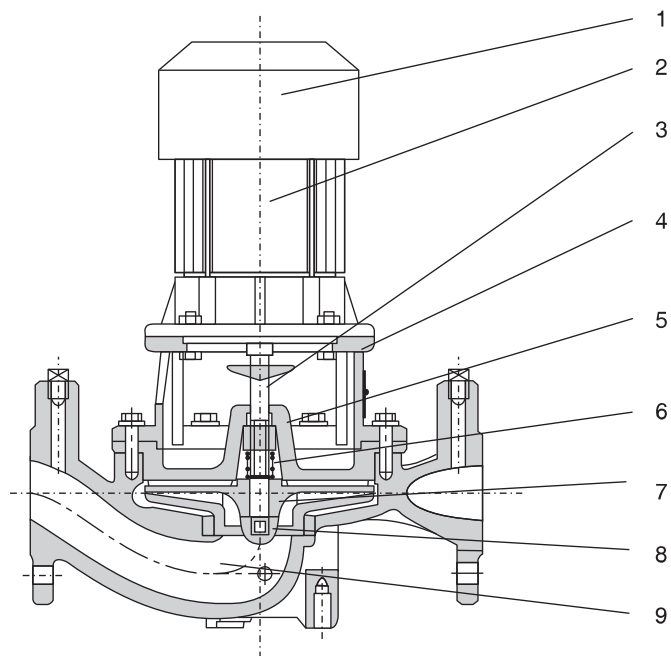
	PML 2 80 / 200
Oznaczenie typoszeregu	
Prędkość obrotowa 1-1400min ⁻¹ 2-2900min ⁻¹	
Średnica króćców	
Średnica wirnika	

ZALETY

- niskie koszty montażu,
- dobra relacja cena/jakość,
- możliwość współpracy z przetwornicą częstotliwościową,
- łatwość instalacji i obsługi,
- niskie zużycie energii,
- wysoka sprawność silników,
- atest PZH,
- podwyższony komfort i jakość wykonania.

POMPY LINIOWE

BUDOWA

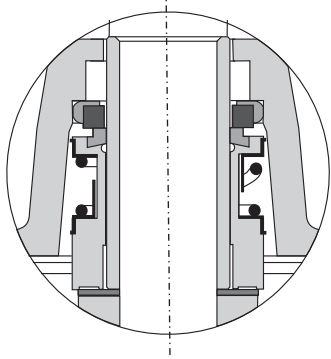


1. Silnik pompy
2. Puszka zaciskowa
3. Wał pompy
4. Łącznik
5. Pokrywa
6. Dławnica
7. Wirnik pompy
8. Nakrętka wirnika
9. Korpus pompy

Uszczelnienie

Standardowo w pompach montowane są dławnice DMc, jednak na specjalne zamówienie lub wyniku specyfikacji tłocznej cieczy montowane są również innego typu uszczelnienia.

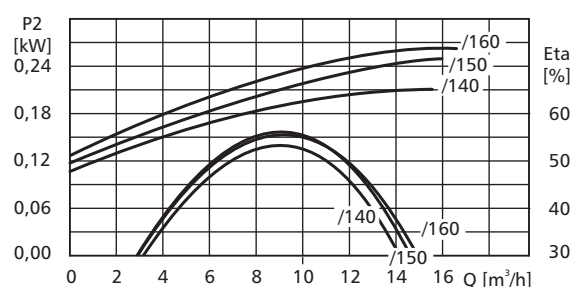
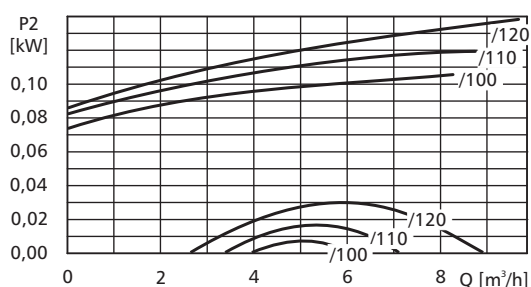
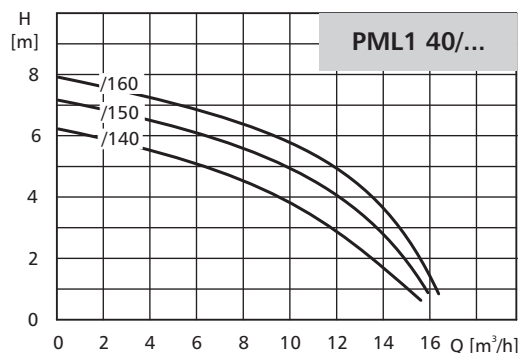
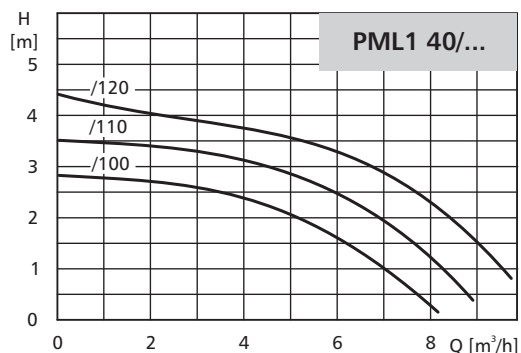
Przykładowy rysunek przekrojowy dławnicy typu DMc



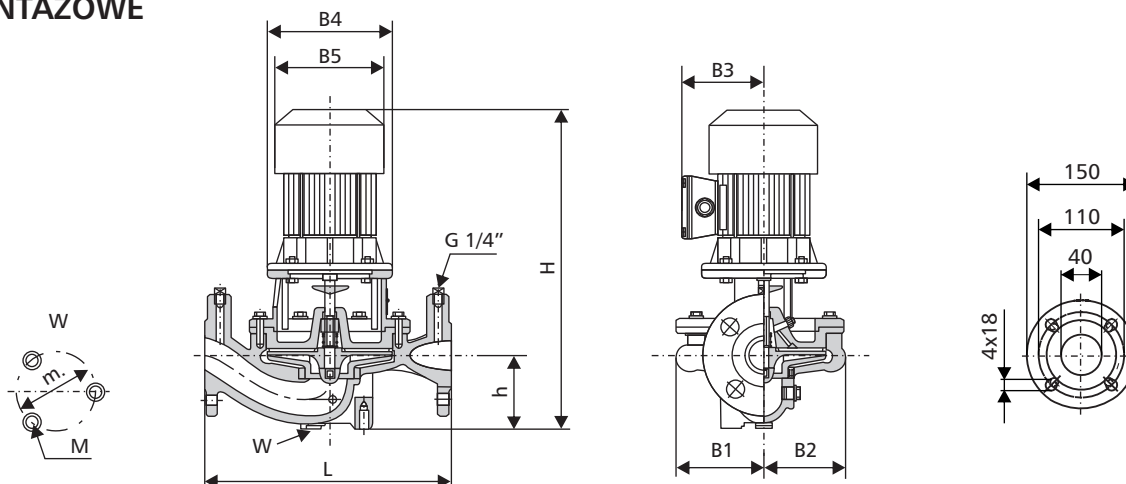
Typ dławnicy	Elementy obrotowe	Elementy stałe	Uszczelnienie wtórne
DMc	C	SIC	EPDM
DMcA	C	SIC	VITON
DMcB	SIC	SIC	VITON
DMcC	SIC	SIC	EPDM

Oznaczenia materiałów dławnicy:
 C - grafit impregnowany żywicą
 SIC - węgiel krzemu
 EPDM - kauczuk etylo-propylenowy
 VITON - kauczuk fluorowy

CHARAKTERYSTYKA



DANE MONTAŻOWE



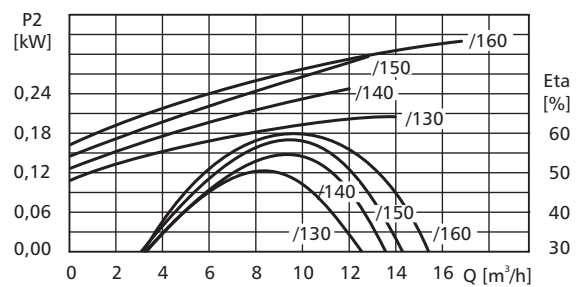
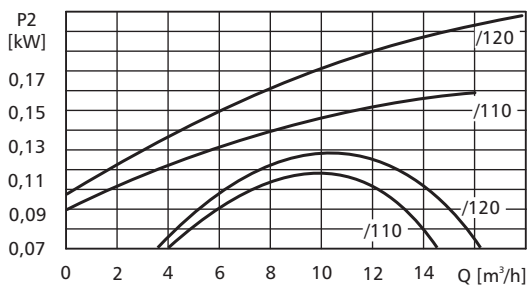
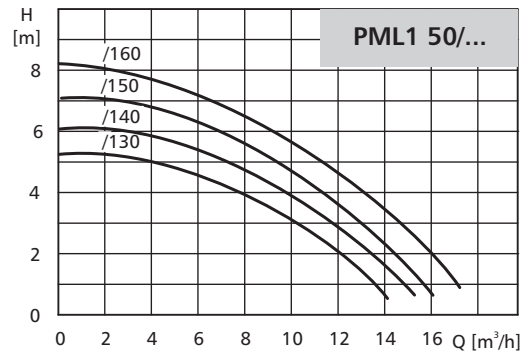
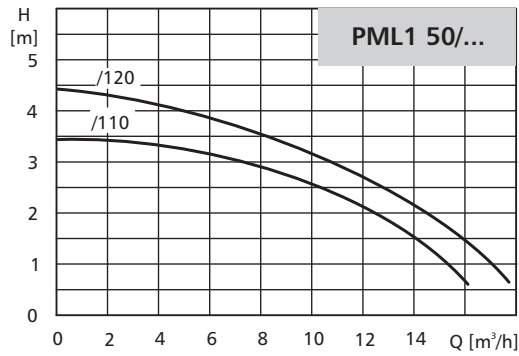
TYP POMPY	Moc silnika	Wymiary [mm]										Masa [kg]
		L	H	h	B1	B2	B3	B4	B5	m	M	
PML1 40/100	0,12	250	344	80	81	79	103	140	120	90	3xM10	12
PML1 40/110	0,12	250	344	80	81	79	103	140	120	90	3xM10	12
PML1 40/120	0,18	250	356	80	81	79	103	140	120	90	3xM10	14
PML1 40/140	0,25	320	397	90	100	100	107	160	141	90	3xM10	19
PML1 40/150	0,25	320	397	90	100	100	107	160	141	90	3xM10	19
PML1 40/160	0,37	320	406	90	100	100	107	160	141	90	3xM10	21

DANE ELEKTRYCZNE

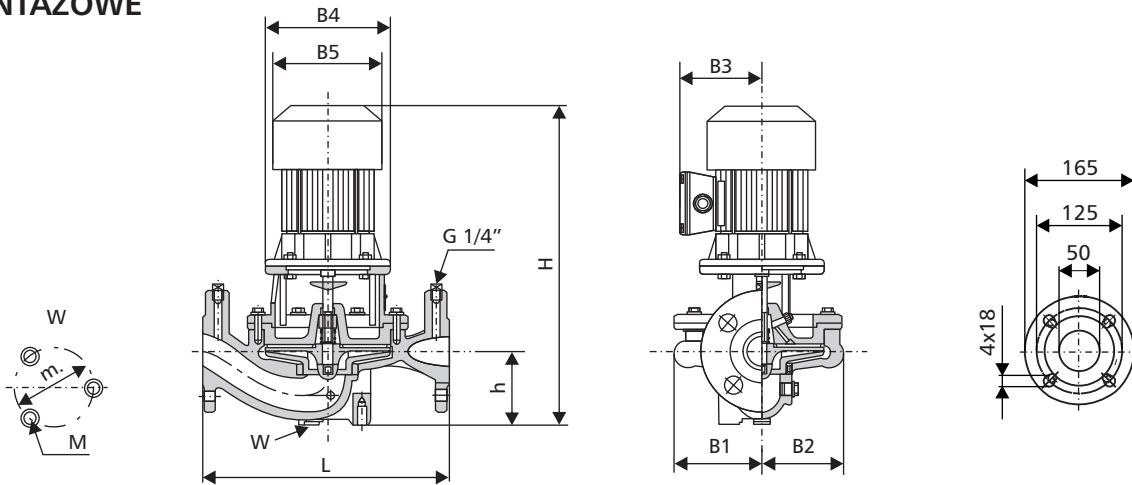
Moc silnika [kW]	Wielkość wałka	U [V]	n [min ⁻¹]	η [%]	cos φ	I_n [A]	I_n/I_r [A]
0,12	W0	3~230-240/400-415	1400	64	0,72	0,40	3,2
0,18	W0	3~230-240/400-415	1400	64	0,70	0,65	3,2
0,25	W1	3~230-240/400-415	1400	66	0,68	0,85	3,0
0,37	W1	3~230-240/400-415	1400	68	0,72	1,20	3,1

POMPY LINIOWE

CHARAKTERYSTYKA



DANE MONTAŻOWE

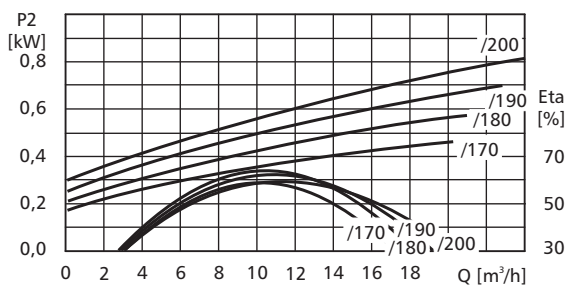
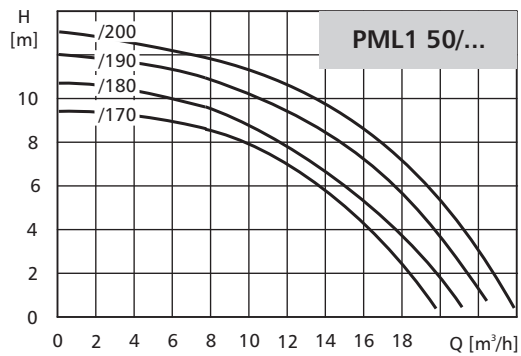


TYP POMPY	Moc silnika	Wymiary [mm]										Masa [kg]
		L	H	h	B1	B2	B3	B4	B5	m	M	
PML1 50/110	0,18	280	375	95	92	92	103	140	120	90	3xM10	21
PML1 50/120	0,18	280	375	95	92	92	103	140	120	90	3xM10	21
PML1 50/130	0,25	340	413	105	95	95	103	160	141	90	3xM10	29
PML1 50/140	0,25	340	413	105	95	95	107	160	141	90	3xM10	29
PML1 50/150	0,37	340	422	105	95	95	107	160	141	90	3xM10	30
PML1 50/160	0,37	340	422	105	95	95	107	160	141	90	3xM10	30

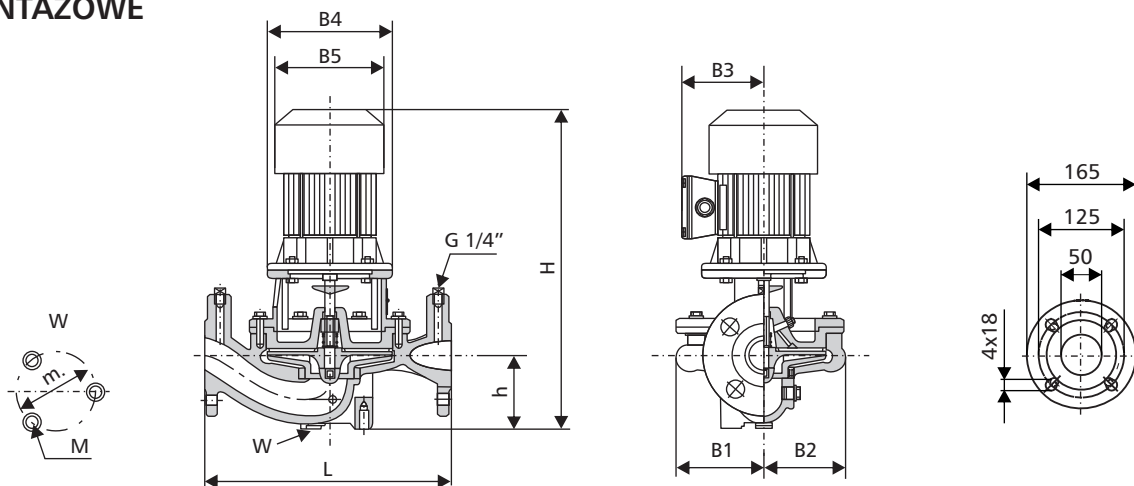
DANE ELEKTRYCZNE

Moc silnika [kW]	Wielkość wałka	U [V]	n [min ⁻¹]	η [%]	cos φ	In [A]	In/Ir [A]
0,18	W0	3~230-240/400-415	1400	64	0,70	0,65	3,2
0,25	W1	3~230-240/400-415	1400	66	0,68	0,85	3,0
0,37	W1	3~230-240/400-415	1400	68	0,72	1,20	3,1

CHARAKTERYSTYKA



DANE MONTAŻOWE



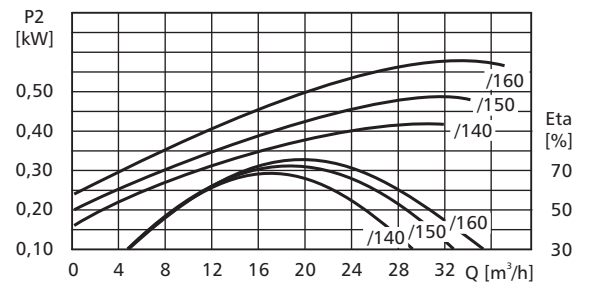
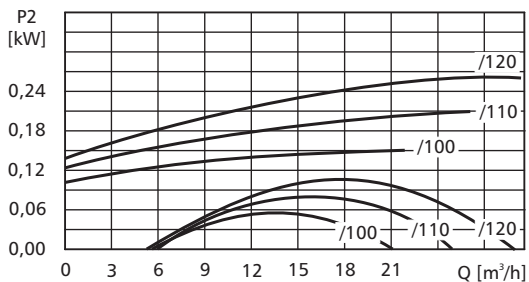
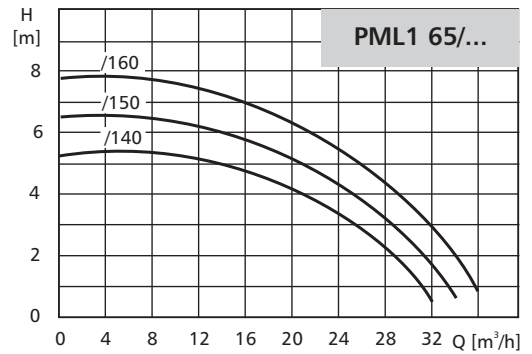
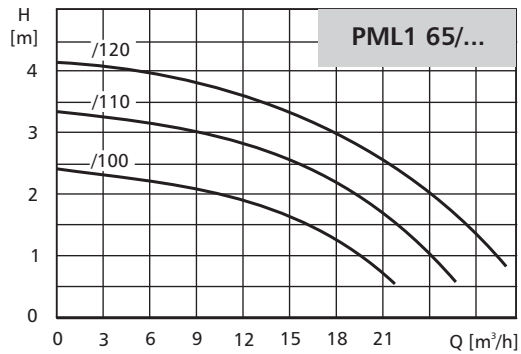
TYP POMPY	Moc silnika	Wymiary [mm]										Masa [kg]
		L	H	h	B1	B2	B3	B4	B5	m	M	
PML1 50/170	0,55	400	422	110	112	112	115	160	157	140	3xM10	40
PML1 50/180	0,55	400	422	110	112	112	115	160	157	140	3xM10	34
PML1 50/190	0,75	400	470	110	112	112	120	160	160	140	3xM10	36
PML1 50/200	0,75	400	470	110	112	112	120	160	160	140	3xM10	36

DANE ELEKTRYCZNE

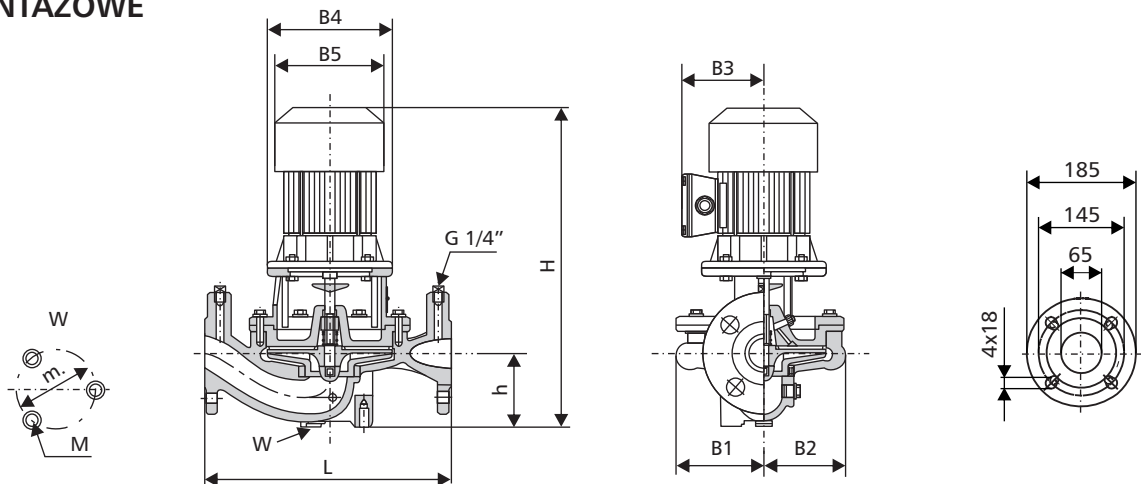
Moc silnika [kW]	Wielkość wałka	U [V]	n [min ⁻¹]	η [%]	cos φ	I_n [A]	I_n/I_r [A]
0,55	W2	3~230-240/400-415	1400	70	0,68	1,70	3,6
0,75	W2	3~230-240/400-415	1400	80	0,65	2,20	4,2

POMPY LINIOWE

CHARAKTERYSTYKA



DANE MONTAŻOWE

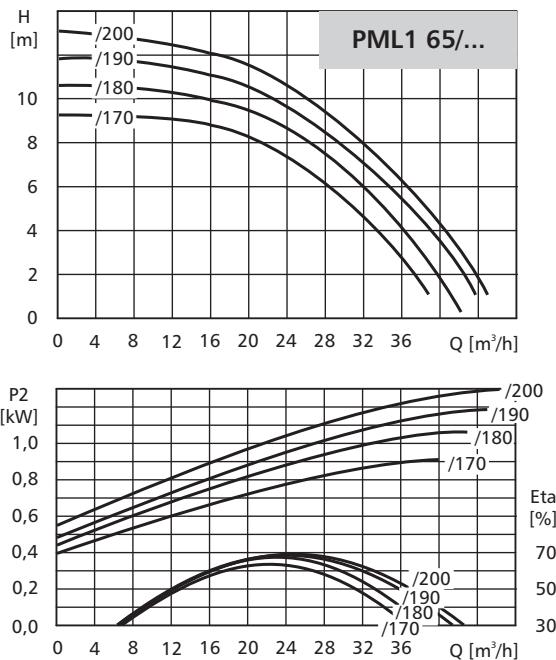


TYP POMPY	Moc silnika	Wymiary [mm]										Masa [kg]
		L	H	h	B1	B2	B3	B4	B5	m	M	
PML1 65/100	0,18	340	400	115	99	99	103	140	120	90	3xM10	23
PML1 65/110	0,25	340	431	115	99	99	107	160	141	90	3xM10	24
PML1 65/120	0,25	340	431	115	99	99	107	160	141	90	3xM10	24
PML1 65/140	0,55	400	456	120	117	117	115	160	157	90	3xM10	33
PML1 65/150	0,55	400	456	120	117	117	115	160	157	90	3xM10	35
PML1 65/160	0,75	400	484	120	117	117	115	160	157	90	3xM10	35

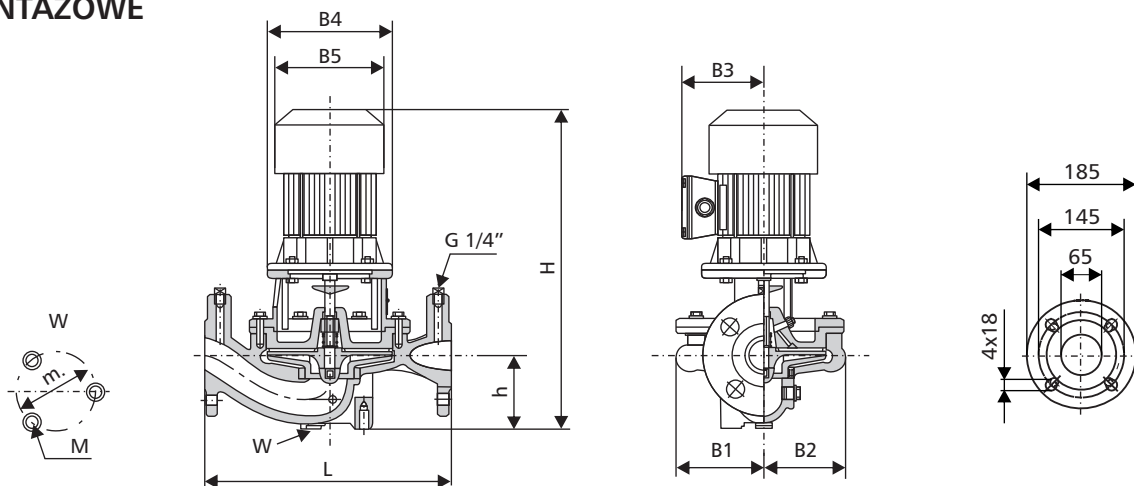
DANE ELEKTRYCZNE

Moc silnika [kW]	Wielkość wałki	U [V]	n [min ⁻¹]	η [%]	cos φ	I _n [A]	I _n /I _r [A]
0,18	W0	3~230-240/400-415	1400	64	0,70	0,65	3,2
0,25	W1	3~230-240/400-415	1400	66	0,68	0,85	3,0
0,55	W2	3~230-240/400-415	1400	70	0,68	1,70	3,6
0,75	W2	3~230-240/400-415	1400	80	0,65	2,20	4,2

CHARAKTERYSTYKA



DANE MONTAŻOWE



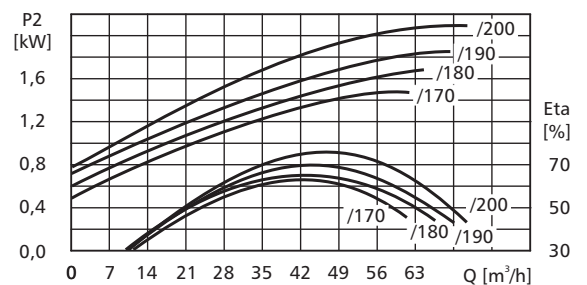
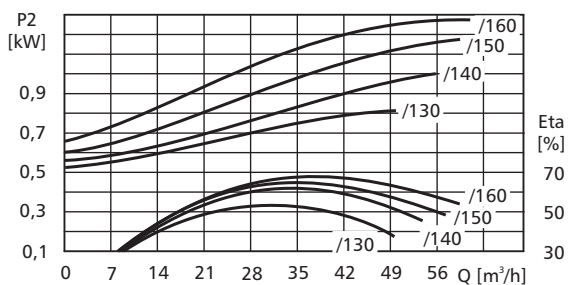
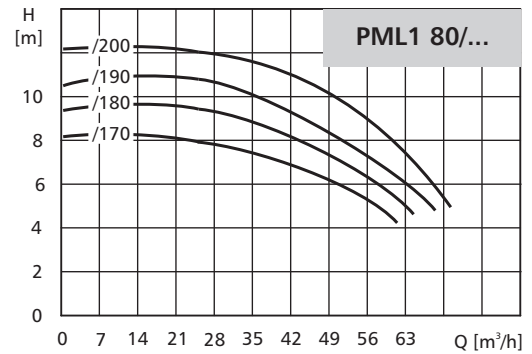
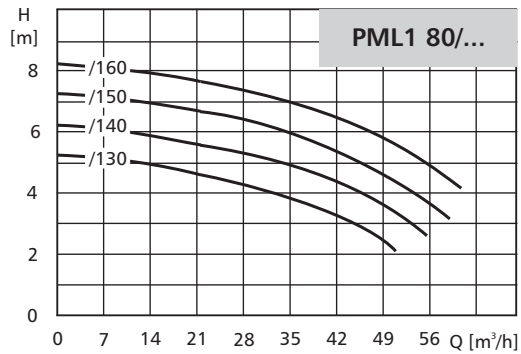
TYP POMPY	Moc silnika	Wymiary [mm]										Masa [kg]
		L	H	h	B1	B2	B3	B4	B5	m	M	
PML1 65/170	1,1	400	437	125	139	126	120	160	180	140	3xM10	51
PML1 65/180	1,1	400	437	125	139	126	120	160	180	140	3xM10	51
PML1 65/190	1,1	400	437	125	139	126	120	160	180	140	3xM10	51
PML1 65/200	1,5	400	482	125	139	126	135	200	180	140	3xM10	53

DANE ELEKTRYCZNE

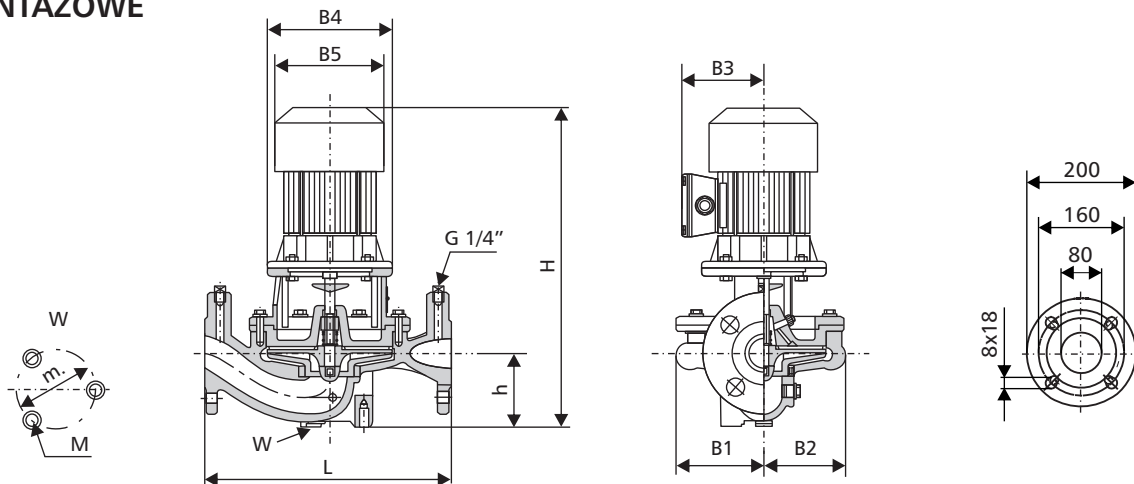
Moc silnika [kW]	Wielkość wałka	U [V]	n [min ⁻¹]	η [%]	cos φ	I _n [A]	I _n /I _r [A]
1,1	W3	3~230-240/400-415	1400	81	0,76	2,60	5,7
1,5	W3	3~230-240/400-415	1400	83	0,76	3,40	6,0

POMPY LINIOWE

CHARAKTERYSTYKA



DANE MONTAŻOWE

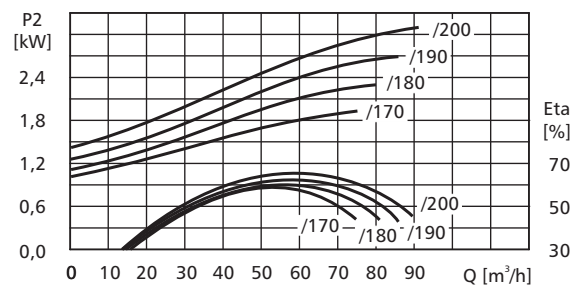
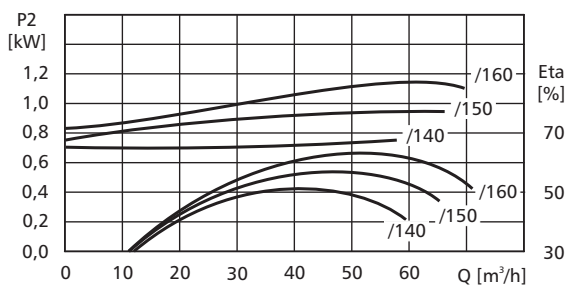
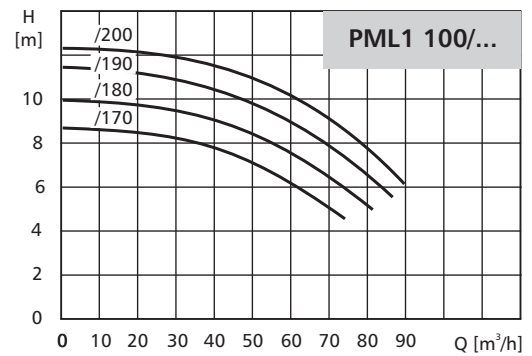
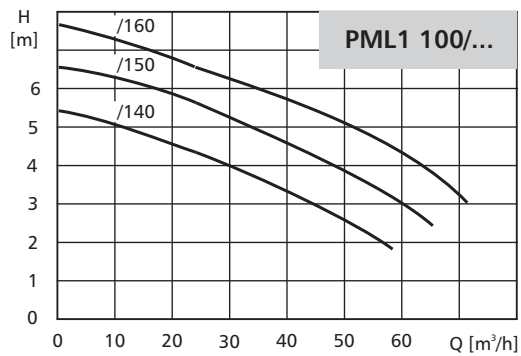


TYP POMPY	Moc silnika	Wymiary [mm]										Masa [kg]
		L	H	h	B1	B2	B3	B4	B5	m	M	
PML1 80/130	0,75	450	507	140	138	117	120	160	157	140	3xM10	56
PML1 80/140	1,1	450	536	140	138	117	120	160	180	140	3xM10	63
PML1 80/150	1,1	450	536	140	138	117	120	160	180	140	3xM10	64
PML1 80/160	1,5	450	590	140	138	117	135	200	180	140	3xM10	62
PML1 80/170	1,5	450	590	135	155	137	135	200	180	140	3xM10	82
PML1 80/180	1,5	450	590	135	155	137	135	200	180	140	3xM10	83
PML1 80/190	2,2	450	601	135	155	137	154	250	206	140	3xM10	86
PML1 80/200	2,2	450	601	135	155	137	154	250	206	140	3xM10	94

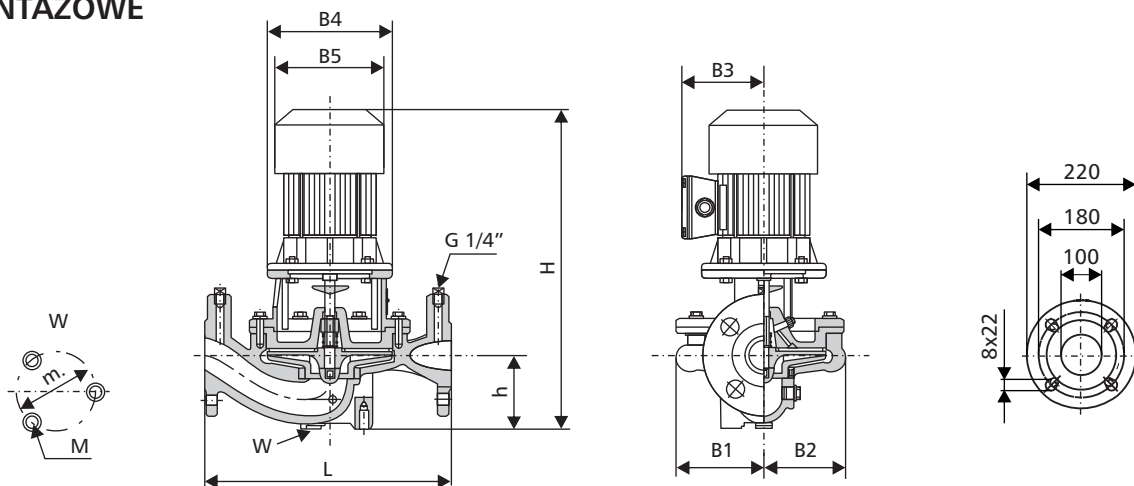
DANE ELEKTRYCZNE

Moc silnika [kW]	Wielkość wałka	U [V]	n [min ⁻¹]	η [%]	cos φ [V]	In [A]	In/Ir [A]
0,75	W2	3~230-240/400-415	1400	80	0,65	2,20	4,2
1,1	W3	3~230-240/400-415	1400	81	0,76	2,60	5,7
1,5	W3	3~400-415	1400	83	0,76	3,40	6,0
2,2	W4		1400	85	0,83	4,50	7,3

CHARAKTERYSTYKA



DANE MONTAŻOWE



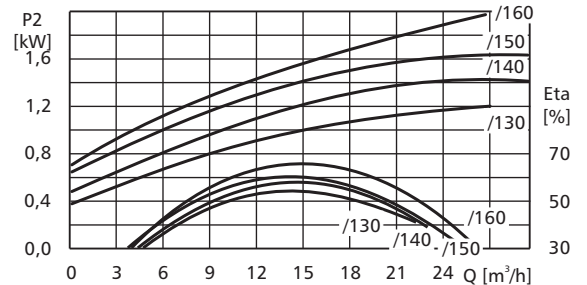
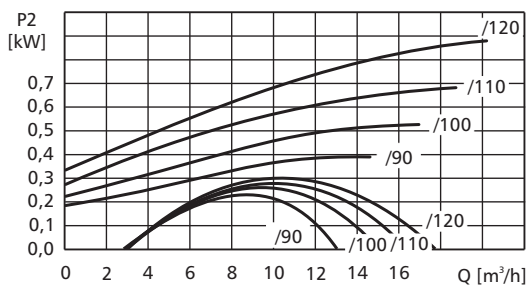
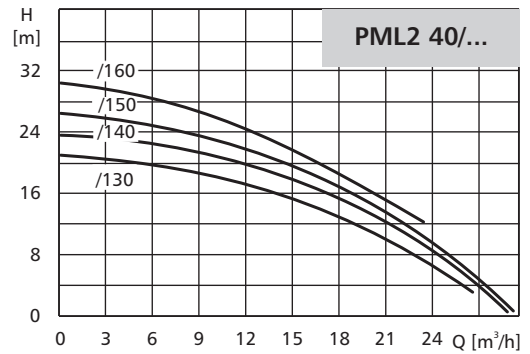
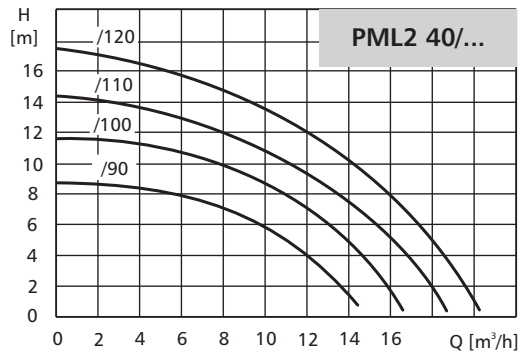
TYP POMPY	Moc silnika	Wymiary [mm]										Masa [kg]
		L	H	h	B1	B2	B3	B4	B5	m	M	
PML1 100/140	1,1	500	566	165	161	133	120	160	180	140	3xM10	71
PML1 100/150	1,1	500	566	165	161	133	120	160	180	140	3xM10	72
PML1 100/160	1,5	500	611	165	161	133	135	200	180	140	3xM10	73
PML1 100/170	2,2	500	648	155	171	147	154	250	206	140	3xM10	77
PML1 100/180	2,2	500	648	155	171	147	154	250	206	140	3xM10	78
PML1 100/190	3,0	500	648	155	171	147	154	250	206	140	3xM10	83
PML1 100/200	3,0	500	648	155	171	147	154	250	206	140	3xM10	84

DANE ELEKTRYCZNE

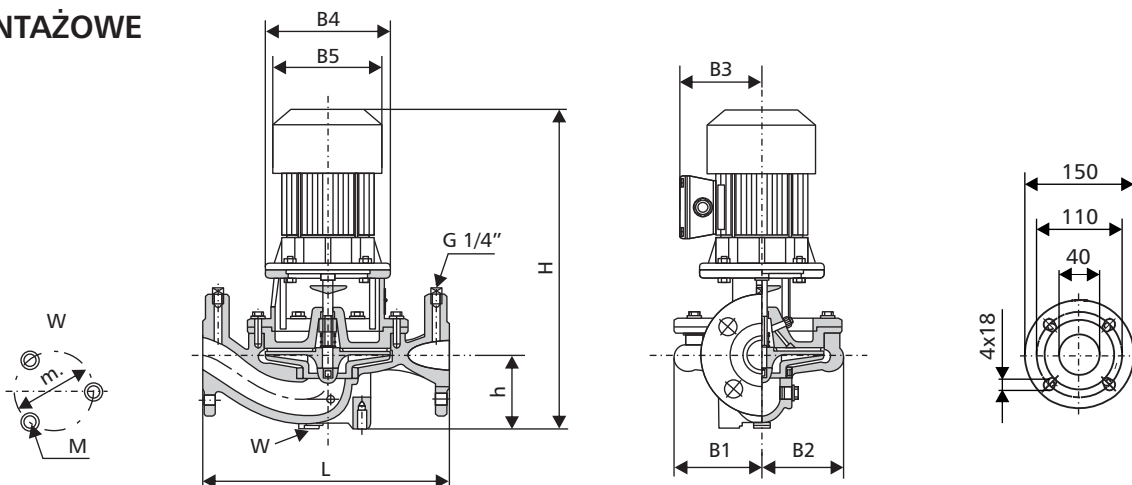
Moc silnika [kW]	Wielkość wałka	U [V]	n [min ⁻¹]	η [%]	cos φ [V]	In [A]	In/Ir [A]
1,1	W3	3~230-240/400-415	1400	81	0,76	2,60	5,7
1,5	W3	3~400-415	1400	83	0,76	3,40	6,0
2,2	W4	3~400-415	1400	85	0,83	4,50	7,3
3	W4	3~400-415	1400	86	0,75	6,80	7,0

POMPY LINIOWE

CHARAKTERYSTYKA



DANE MONTAŻOWE

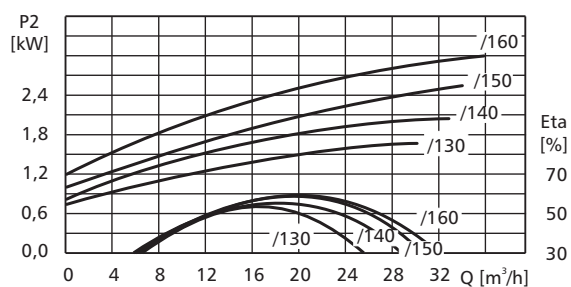
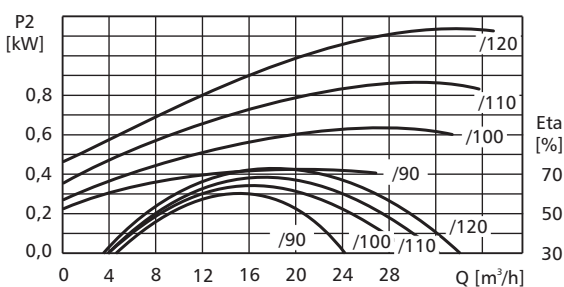
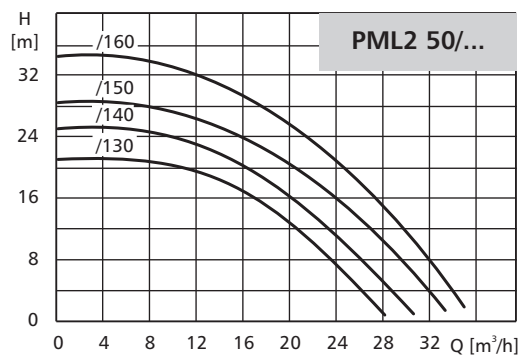
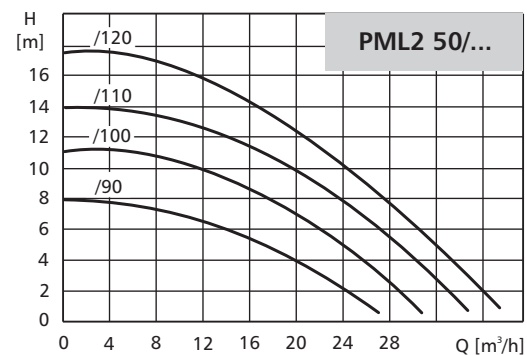


TYP POMPY	Moc silnika	Wymiary [mm]										Masa [kg]
		L	H	h	B1	B2	B3	B4	B5	m	M	
PML2 40/90	0,37	250	387	80	81	79	107	160	141	90	3xM10	15
PML2 40/100	0,55	250	396	80	81	79	107	160	141	90	3xM10	15
PML2 40/110	0,75	250	412	80	81	79	120	160	157	90	3xM10	18
PML2 40/120	1,1	250	429	80	81	79	120	160	157	90	3xM10	24
PML2 40/130	1,1	320	439	90	103	102	120	160	157	90	3xM10	28
PML2 40/140	1,5	320	496	90	103	102	135	200	180	90	3xM10	31
PML2 40/150	1,5	320	496	90	103	102	135	200	180	90	3xM10	31
PML2 40/160	2,2	320	496	90	103	102	135	200	180	90	3xM10	41

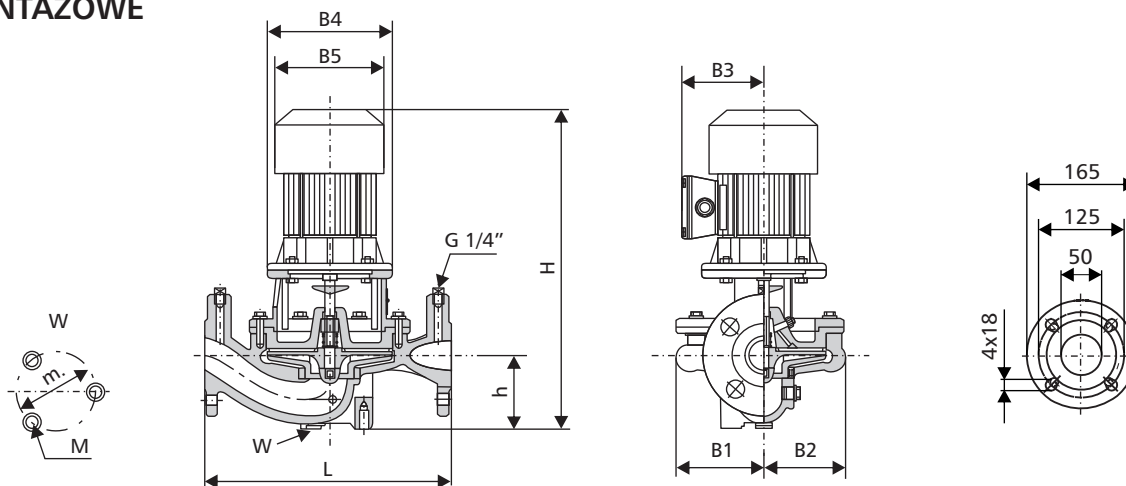
DANE ELEKTRYCZNE

Moc silnika [kW]	Wielkość węża	U [V]	n [min ⁻¹]	η [%]	cos φ	I_n [A]	I_n/I_r [A]
0,37	W1	3~230-240/400-415	2900	71	0,77	1,00	4,4
0,55	W1	3~230-240/400-415	2900	75	0,82	1,35	4,0
0,75	W1	3~230-240/400-415	2900	79	0,74	1,90	5,0
1,1	W1	3~230-240/400-415	2900	80	0,75	2,70	5,5
1,5	W2	3~400-415	2900	82	0,81	3,30	7,6
2,2	W2	3~400-415	2900	83	0,81	4,70	7,3

CHARAKTERYSTYKA



DANE MONTAŻOWE



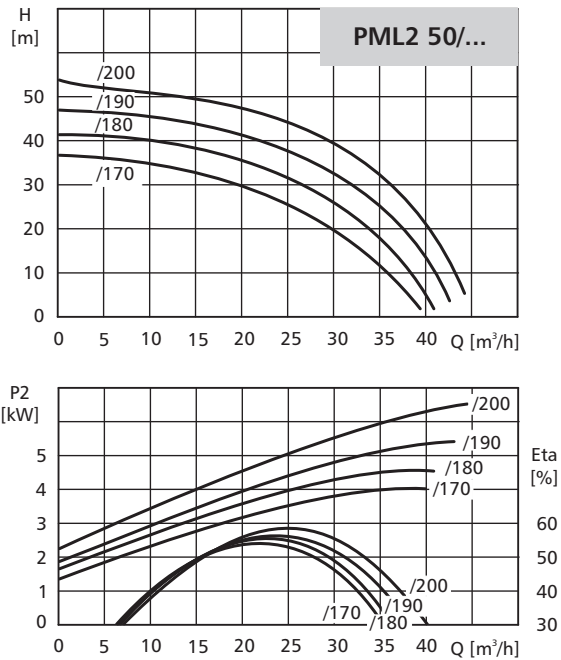
TYP POMPY	Moc silnika	Wymiary [mm]										Masa [kg]
		L	H	h	B1	B2	B3	B4	B5	m	M	
PML2 50/90	0,55	280	415	95	102	102	107	160	141	90	3xM10	22
PML2 50/100	0,75	280	431	95	102	102	120	160	157	90	3xM10	24
PML2 50/110	1,1	280	443	95	102	102	120	160	157	90	3xM10	26
PML2 50/120	1,1	280	443	95	102	102	120	160	157	90	3xM10	26
PML2 50/130	1,5	340	523	105	105	102	135	200	180	90	3xM10	39
PML2 50/140	2,2	340	523	105	105	102	135	200	180	90	3xM10	43
PML2 50/150	2,2	340	523	105	105	102	135	200	180	90	3xM10	43
PML2 50/160	3,0	340	560	105	105	102	154	250	206	90	3xM10	44

DANE ELEKTRYCZNE

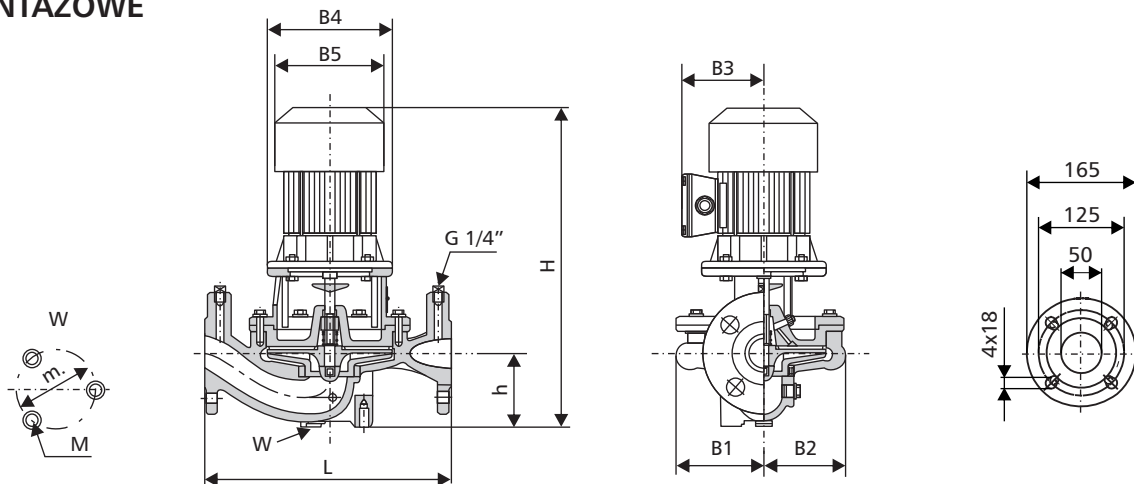
Moc silnika [kW]	Wielkość węża	U [V]	n [min ⁻¹]	η [%]	cos φ [V]	I _n [A]	I _n /I _r [A]
0,55	W1	3~230-240/400-415	2900	75	0,82	1,35	4,0
0,75	W1	3~230-240/400-415	2900	79	0,74	1,90	5,0
1,1	W1	3~230-240/400-415	2900	80	0,75	2,70	5,5
1,5	W2	3~400-415	2900	82	0,81	3,30	7,6
2,2	W2	3~400-415	2900	83	0,81	4,70	7,3
3	W2	3~400-415	2900	85	0,83	6,20	8,3

POMPY LINIOWE

CHARAKTERYSTYKA



DANE MONTAŻOWE



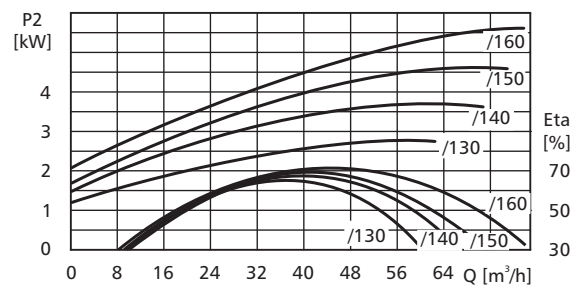
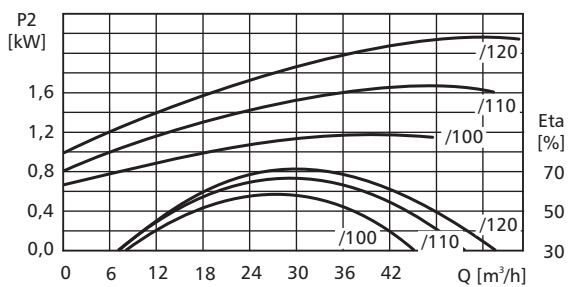
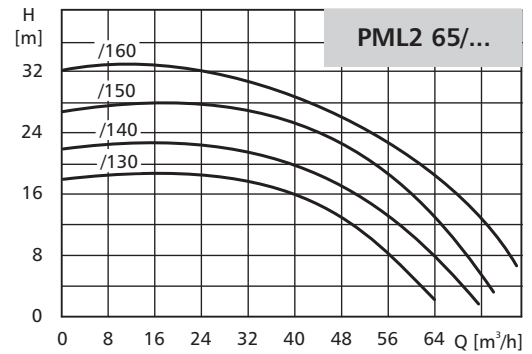
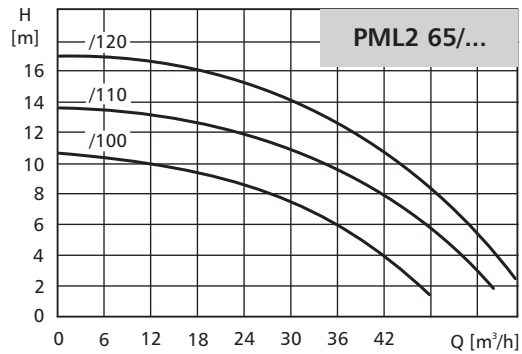
TYP POMPY	Moc silnika	Wymiary [mm]										Masa [kg]
		L	H	h	B1	B2	B3	B4	B5	m	M	
PML2 50/170	4,0	400	576	110	122	122	167	250	233	140	3xM10	62
PML2 50/180	5,5	400	598	110	122	122	216	300	261	140	3xM10	95
PML2 50/190	5,5	400	598	110	122	122	216	300	261	140	3xM10	95
PML2 50/200	5,5	400	598	110	122	122	216	300	261	140	3xM10	95

DANE ELEKTRYCZNE

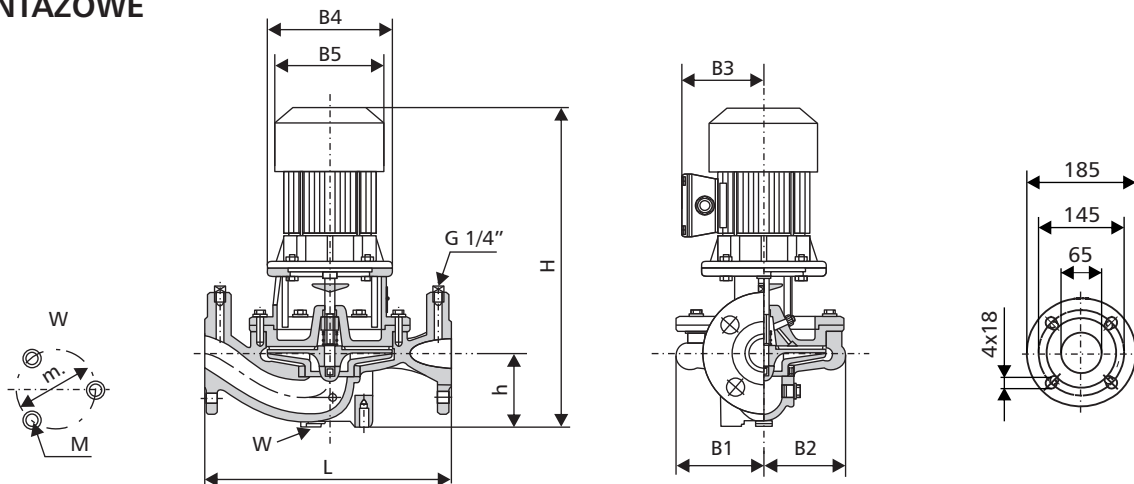
Moc silnika [kW]	Wielkość wałka	U [V]	n [min ⁻¹]	η [%]	cos φ [V]	In [A]	In/Ir [A]
4	W3	3~400-415	2900	86	0,87	7,70	8,5
5,5	W3	3~400-415	2900	87	0,90	10,10	8,8

POMPY LINIOWE

CHARAKTERYSTYKA



DANE MONTAŻOWE

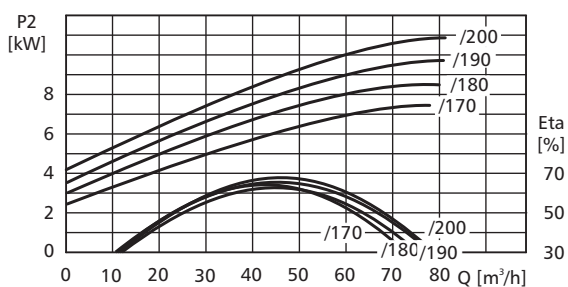
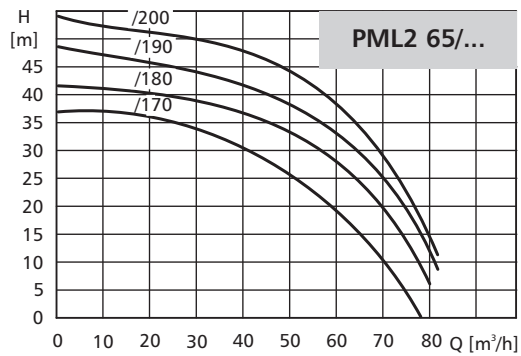


TYP POMPY	Moc silnika	Wymiary [mm]										Masa [kg]
		L	H	h	B1	B2	B3	B4	B5	m	M	
PML2 65/100	1,1	340	468	115	94	90	120	160	157	90	3xM10	29
PML2 65/110	1,5	340	541	115	94	90	135	200	180	90	3xM10	38
PML2 65/120	2,2	340	566	115	94	90	135	200	180	90	3xM10	40
PML2 65/130	3,0	400	559	120	124	109	154	250	206	90	3xM10	54
PML2 65/140	4,0	400	573	120	124	109	167	250	233	90	3xM10	64
PML2 65/150	5,5	400	628	120	124	109	216	300	261	90	3xM10	99
PML2 65/160	5,5	400	628	120	124	109	216	300	261	90	3xM10	99

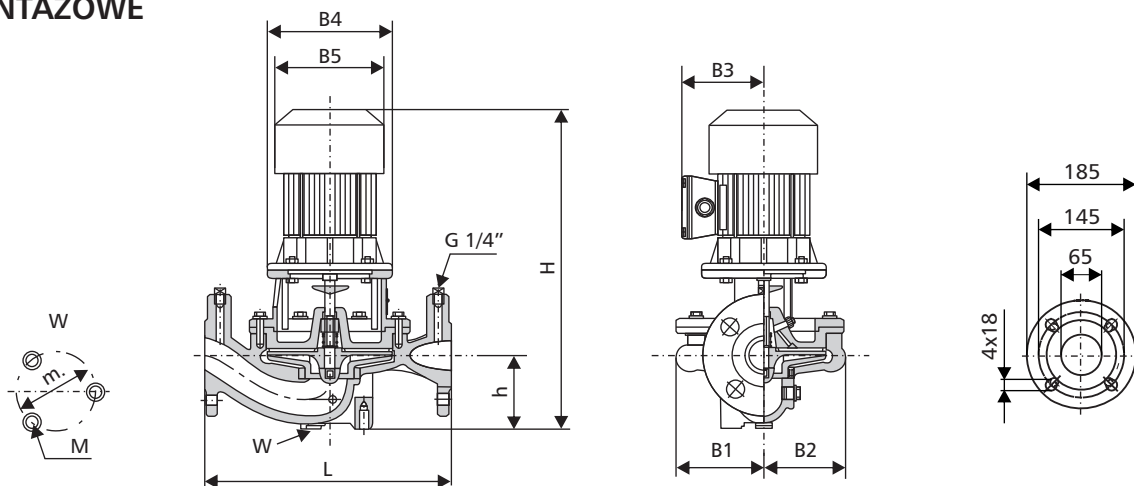
DANE ELEKTRYCZNE

Moc silnika [kW]	Wielkość węża	U [V]	n [min ⁻¹]	η [%]	cos φ [V]	I_n [A]	I_n/I_r [A]
1,1	W1	3~230-240/400-415	2900	80	0,75	2,70	5,5
1,5	W2	3~400-415	2900	82	0,81	3,30	7,6
2,2	W2	3~400-415	2900	83	0,81	4,70	7,3
3	W2	3~400-415	2900	85	0,83	6,20	8,3
4	W3	3~400-415	2900	86	0,87	7,70	8,5
5,5	W3	3~400-415	2900	87	0,90	10,10	8,8

CHARAKTERYSTYKA



DANE MONTAŻOWE



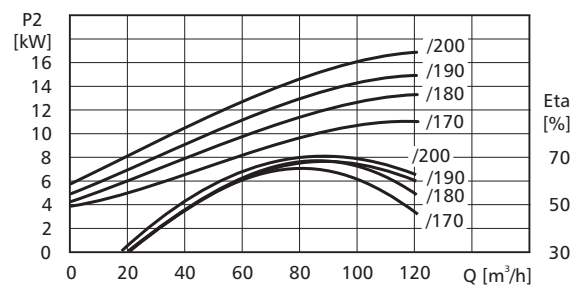
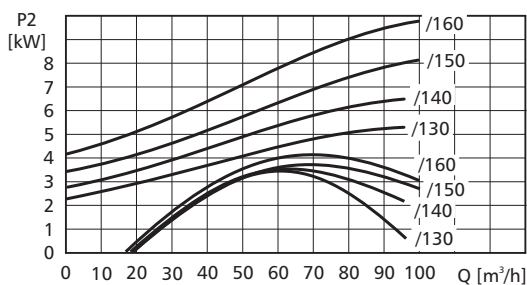
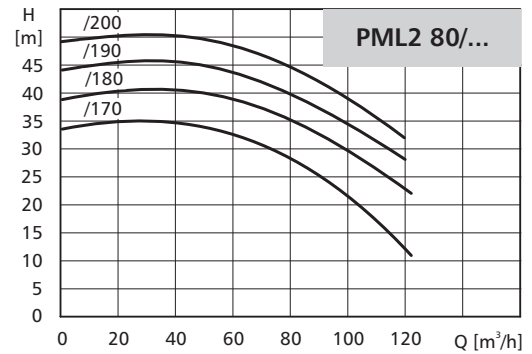
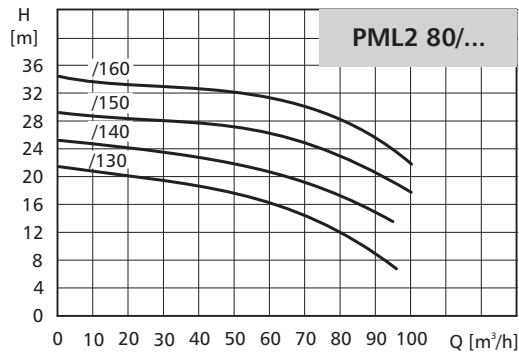
TYP POMPY	Moc silnika	Wymiary [mm]										Masa [kg]
		L	H	h	B1	B2	B3	B4	B5	m	M	
PML2 65/170	7,5	400	646	125	139	126	216	300	261	140	3xM10	109
PML2 65/180	11	400	797	125	139	126	210	350	323	140	3xM10	136
PML2 65/190	11	400	797	125	139	126	210	350	323	140	3xM10	136
PML2 65/200	11	400	797	125	139	126	210	350	323	140	3xM10	136

DANE ELEKTRYCZNE

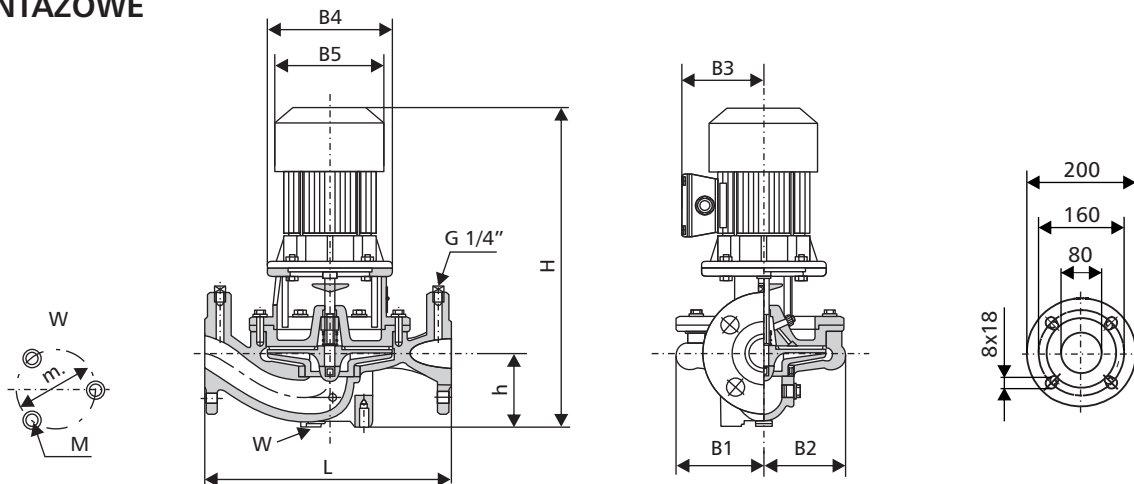
Moc silnika [kW]	Wielkość wałka	U [V]	n [min ⁻¹]	η [%]	cos φ	In [A]	In/Ir [A]
7,5	W3	3~400-415	2900	89	0,92	13,20	8,5
11	W4	3~400-415	2900	90	0,87	23,00	7,2

POMPY LINIOWE

CHARAKTERYSTYKA



DANE MONTAŻOWE

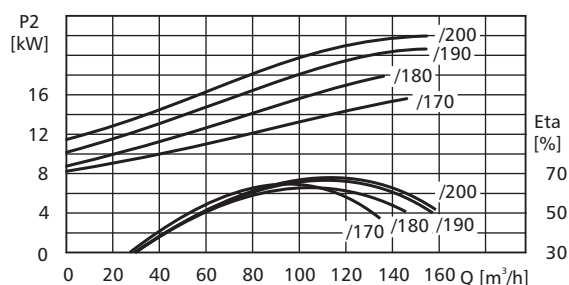
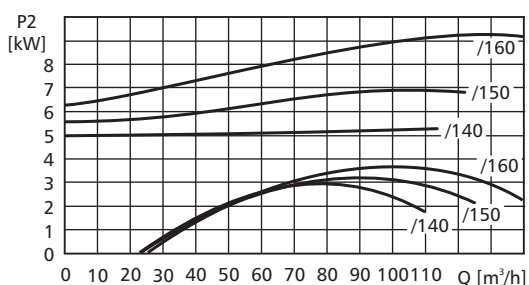
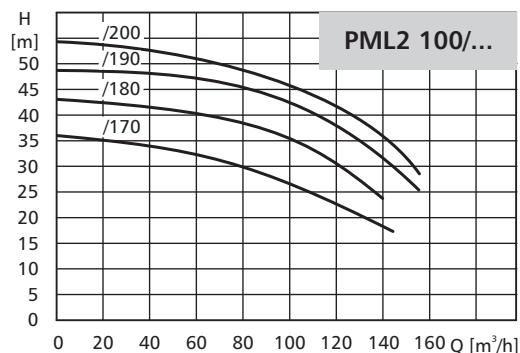
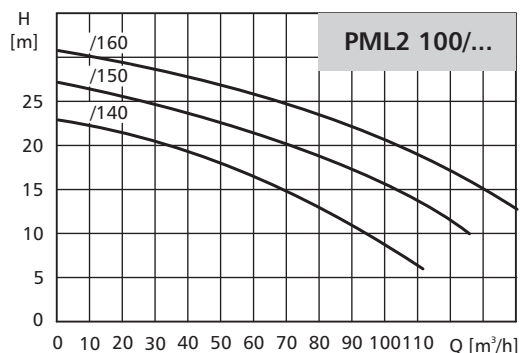


TYP POMPY	Moc silnika	Wymiary [mm]										Masa [kg]
		L	H	h	B1	B2	B3	B4	B5	m	M	
PML2 80/130	5,5	450	635	140	138	117	216	300	261	140	3xM10	123
PML2 80/140	7,5	450	635	140	138	117	216	300	261	140	3xM10	129
PML2 80/150	7,5	450	635	140	138	117	216	300	261	140	3xM10	129
PML2 80/160	11	450	806	140	138	117	210	350	323	140	3xM10	159
PML2 80/170	11	450	830	135	155	137	210	350	323	140	3xM10	164
PML2 80/180	11	450	830	135	155	137	210	350	323	140	3xM10	165
PML2 80/190	15	450	830	135	155	137	210	350	323	140	3xM10	168
PML2 80/200	15	450	830	135	155	137	210	350	323	140	3xM10	170

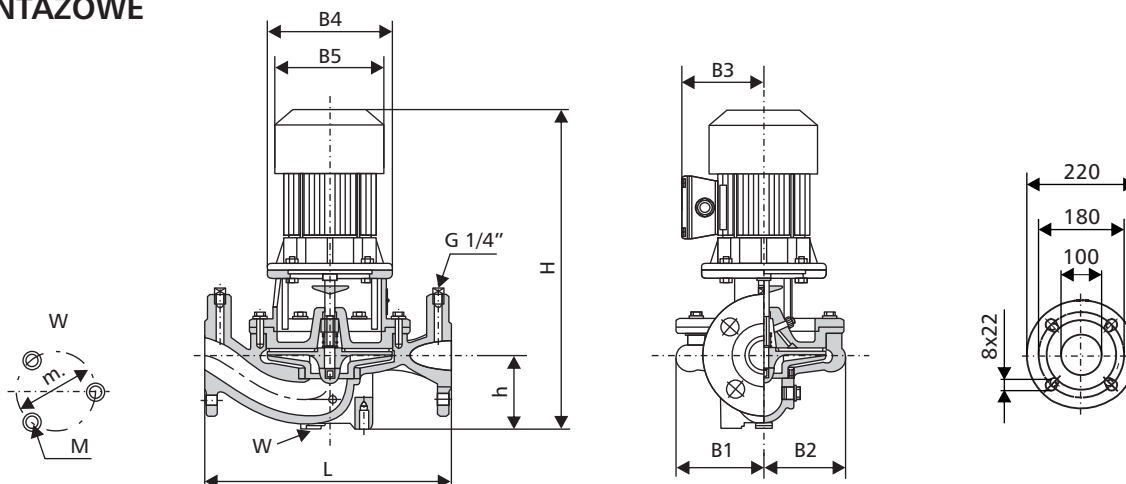
DANE ELEKTRYCZNE

Moc silnika [kW]	Wielkość wałka	U [V]	n [min ⁻¹]	η [%]	cos φ	In [A]	In/Ir [A]
5,5	W3	3~400-415	2900	87	0,90	10,10	8,8
7,5	W3	3~400-415	2900	89	0,92	13,20	8,5
11	W4	3~400-415	2900	90	0,87	23,00	7,2
15	W4	3~400-415	2900	90	0,89	26,90	7,0

CHARAKTERYSTYKA



DANE MONTAŻOWE



TYP POMPY	Moc silnika	Wymiary [mm]										Masa [kg]
		L	H	h	B1	B2	B3	B4	B5	m	M	
PML2 100/140	5,5	500	681	165	161	133	216	300	261	140	3xM10	130
PML2 100/150	7,5	500	681	165	161	133	216	300	261	140	3xM10	139
PML2 100/160	11	500	836	165	161	133	210	350	323	140	3xM10	168
PML2 100/170	15	500	840	155	171	147	210	350	323	140	3xM10	164
PML2 100/180	18,5	500	884	155	171	147	210	350	323	140	3xM10	179
PML2 100/190	22	500	933	155	171	147	228	350	360	140	3xM10	216
PML2 100/200	22	500	933	155	171	147	228	350	360	140	3xM10	217

DANE ELEKTRYCZNE

Moc silnika [kW]	Wielkość węża	U [V]	n [min ⁻¹]	η [%]	cos φ	In [A]	In/Ir [A]
5,5	W3	3~400-415	2900	87	0,90	10,10	8,8
7,5	W3	3~400-415	2900	89	0,92	13,20	8,5
11	W4	3~400-415	2900	90	0,87	23,00	7,2
15	W4	3~400-415	2900	90	0,89	26,90	7,0
18,5	W4	3~400-415	2900	91	0,91	32,10	7,7
22	W4	3~400-415	2900	91	0,88	39,50	7,5